

特徴 Feature

- コンテナ同士の衝撃による破損を防ぎます。
- Prevent mutual containers from damage on impact.

仕様

- 材質：ステンレス鋼鋳物(SUS304)
- 表面仕上：酸洗処理

用途

- コンテナ

納期

- 標準在庫品

Specifi- cations

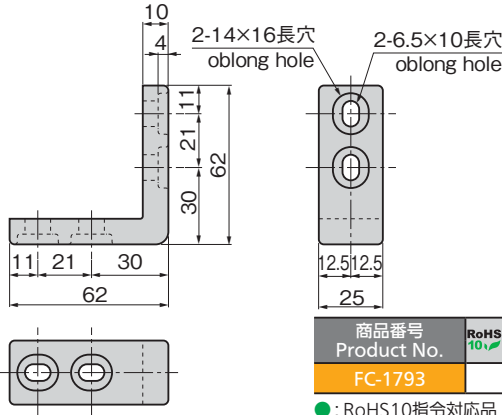
- Material: Cast stainless steel (SUS304)
- Finish: Acid cleaning

Specific use

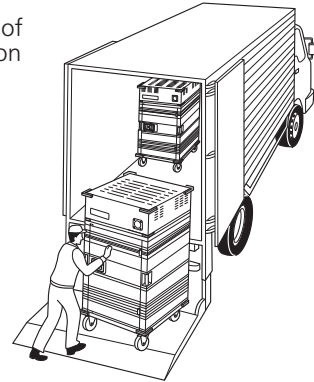
- Containers



FC-1793



使用例 Example of application



商品番号 Product No.	RoHS 10	製品質量(g) Mass	コード Code	単価	量販価格	
					数量	単価
FC-1793		183	62806			

- : RoHS10指令対応品
- ▲ : RoHS10指令に対応可能です。

※大量のご注文は更にお安くなります。