

**CP-468**  
プラスチック製

**LE-468**  
プラスチック製

未充電中の急速コネクタの悪戯を防止します  
Prevents rapid connector mischief when not recharging.



側面付け使用例  
Example of side-facing mounting



PAT.  
D.PAT.

キーNo.T0230N  
Key

CP-468-P-1

特徴 Feature

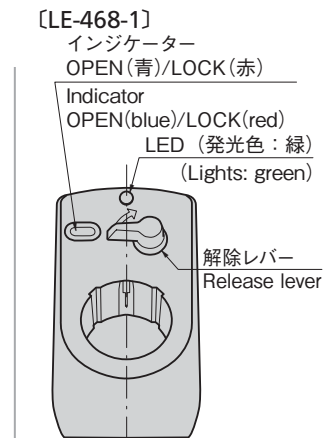
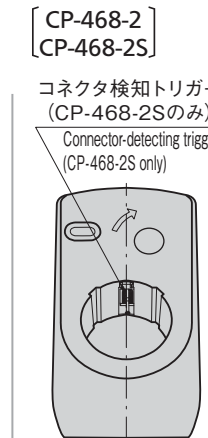
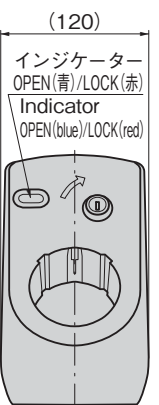
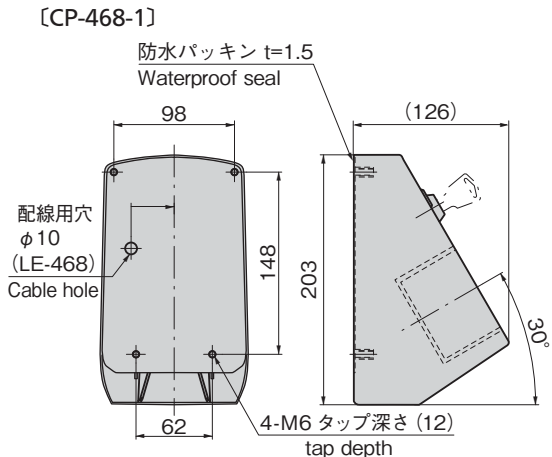
- 充電未使用時のコネクタへの悪戯を防止します。
- CHAdeMOコネクタへの使用が可能です。
- ※一部、使用できないコネクタがあります。お問合せください。
- タイプは、鍵付きタイプ(CP-468-1)、ソレノイド付きタイプ(LE-468)、ホルダーのみ(CP-468-2)の3種類あります。
- コネクタ挿入口はゴミが溜まり難い抜き穴構造。
- M6ねじ4本で裏面から簡単に取付けできます。
- CP-468-P-1と組合せて使用することで充電コネクタの電極部の水濡れを防止します。(IPX4相当)

- Prevents mischief to EV connector during charging or when not in use.
- Can be used with a CHAdeMO connector.
- ※Cannot be used with some connectors. Contact us for details.
- 3 types available: with key (CP-468-1), with solenoid (LE-468), and holder only (CP-468-2).
- Open bottom on connector pocket prevents dust and dirt from collecting.
- Can be easily installed from rear with four M6 screws.
- Can also be used combined with CP-468-P-1 to prevent recharging connector terminal from getting wet (equivalent to IPX4).

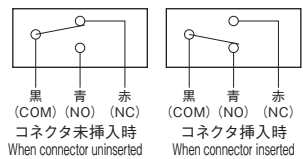
仕様	● 材質：ケース/樹脂製(PBT/PC) ● 機構部品/SUS304、他
用途	● 急速充電器用コネクタロック
納期	● 標準品・・・納期お問合せください
備考	● 充電コネクタを抜いた状態で施錠(インジケータ表示：LOCK)にしておくと、充電コネクタを差し込んだ際にオートロックとなります。(CP-468-1) ● 緩み防止剤など、溶剤を使用する際は十分に検証を行ってください。

Specifications	● Material: Case: Resin (PBT/PC) ● Mechanical parts: SUS304
Specific use	● Finish: Coated (black)
Remarks	● Connector lock for rapid recharger ● Lock the product while the charger connector is removed (indicator: LOCK) and it will auto-lock once the charger connector is reinserted. (CP-468-1) ● Be sure to test adequately when using a solvent such as thread-locking fluid.

参考動画  
Reference video



コネクタ検知SW仕様  
定格電圧：DC30V/3A (抵抗負荷)  
(最小抵抗負荷DC5V/160mA)  
Connector-detecting switch specifications  
Rated voltage: DC30V / 3A (resistance load)  
(Minimum resistance load: DC5V / 160mA)



使用方法  
Application method

CP-468-P-1  
本体の裏側に奥まで押込む  
From the back of the unit push in all the way.

商品番号 Product No.	RoHS 10+	備考 Remarks	製品質量 (g) Mass	コード Code	単価	量販価格	
						数量	単価
LE-468		ソレノイド付き(電気錠) With solenoid (electric lock)	890	50351			
CP-468-1	▲	鍵付き With key	570	24651			
CP-468-2	●	鍵なし Without key	490	24691			
CP-468-2S	●	鍵なし・コネクタ検知タイプ Without key, connector-detecting type	620	25172			
CP-468-P-1	●	下部カバー Bottom cover	20	24810			

●: RoHS10指令対応品 ▲: RoHS10指令に対応可能です。 ※大量のご注文は更にお安くなります。

ファスナー・ラッチ錠・キャッチ

ファスナー

ラッチ錠

ドア  
キャッチ

スナッチ  
ロック

コントロール  
センター

パイプ  
関連金具

グレーシング  
ロック

工業用  
錠前

電磁波  
対策

パッキン

窓枠・カード  
ホルダー

ゴム脚・  
グロメット

周辺機器  
(C)

充電器用  
金具

フリーザー  
金具

ラッシング  
システム

RECHARGER FITTINGS

選べる3タイプ!!  
Choose from 3 types!!

錠前で簡単管理  
Simple locking



キーNo.T0230N  
Key

CP-468-1  
錠付き  
With key

錠付きタイプ  
With key

- 錠前は防塵シャッター付きリバーシブルキー。二箇所抜けのため、解錠状態を保持することができます。
- 特注で、錠の仕様を変更し鍵違いやお客様指定番号にすることも可能です。ご相談ください。
- インジケータ付きのため、施錠状態を簡単に確認できます。
- 特注でコネクタ検知スイッチの設定も可能です。
- Lock uses reversible key with dustproof shutter. Key can be removed at two positions, allowing lock to remain unlocked.
- By special order, key specifications can be changed for key differences or customer-specified number. Consult with TAKIGEN.
- Indicator for quickly checking whether locked/unlocked.
- By special order, a connector detection switch can be set.

単純な  
ホルダーとして  
As a simple  
holder



CP-468-2  
錠なし  
Without key

錠なしタイプ  
Without key

- コネクタを保持するだけのシンプル機構。
- 他のタイプとも取付け寸法に互換性があるため、運用に合わせて錠付きタイプ、ソレノイドタイプへ付け替えることが可能です。
- Simple structure which simply holds connector.
- Installation dimensions same with other types, allowing replacement with key- or solenoid-operated types according to use.

電気信号で  
本体から制御  
Electric signal control  
from main unit



LE-468  
ソレノイド付き(電気錠)  
With solenoid (electric lock)

ソレノイド付きタイプ(電気錠)  
With solenoid (electric lock)

- 急速充電器本体からの電気信号を受信してコネクタの施錠をコントロールすることができます。
- インジケータ付きのため、施錠状態を簡単に確認できます。
- Connector lock/unlock can be controlled with received electric signal from main rapid recharger unit.
- Indicator for quickly checking whether locked/unlocked.

ソレノイド仕様(通電時解錠型)

定格電圧: DC24V  
定格電流: 104mA  
通電率: 100パーセント  
使用周囲温度: -10~+50℃  
(凍結なきこと)

Solenoid specifications (energized unlocked)

Rated voltage: DC24V  
Rated current: 104mA  
Energization rate: 100%  
Ambient temperature: -10°C to +50°C  
(no freezing)

LED仕様

定格電圧: DC24V  
定格電流: 17mA  
抵抗内蔵

LED specifications

Rated voltage: DC24V  
Rated current: 17mA  
Built-in resistor

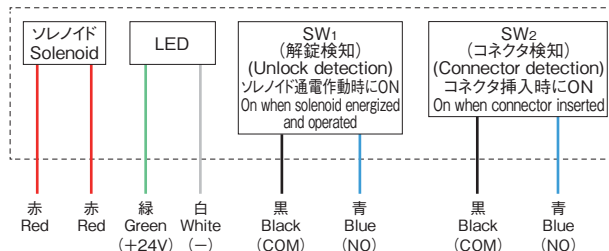
SW<sub>1</sub>, SW<sub>2</sub>仕様

定格電圧: DC30V/3A (抵抗負荷)  
(最小抵抗負荷 DC5V/160mA)

SW<sub>1</sub>, SW<sub>2</sub> specification

Rated voltage: DC30V/3A (resistance load)  
(Minimum resistance load DC5V/160mA)

回路図 Circuit diagram



使用方法 Application method

電氣的制御 Electric control	手動操作 Manual operation
1.電源ON (ソレノイド解錠・LED点灯) 1.Power ON (Solenoid unlocked/LED lit)	
	2.解除レバーを右に回す (インジケータOPEN表示) 2.Turn release lever to right (Indicator: OPEN)
	3.充電コネクタを引抜く (インジケータLOCK表示) 3.Remove recharger connector (Indicator: LOCK)
4.電源OFF (ソレノイド施錠・LED消灯) 4.Power OFF (Solenoid locked/LED out)	
	5.充電コネクタを差込む (オートロック) 5.Insert recharger connector (Auto-lock)



正面付け使用例  
Example of front-facing mounting



正面付け用の金具も  
製作します。  
お問い合わせください。  
Bracket for front-facing  
mounting can also be  
made.  
Contact us for details.