

CP-458-C・CP-458-D

プラスチック製



コネクタホルダー CONNECTOR HOLDER

特徴 Feature

- 充電ケーブルを外周に巻きつけるだけで、コネクタとケーブルを簡単に整理して収納できるホルダーです。
- 各車両メーカーの充電コネクタに対応可能です。
※一部、使用できないコネクタがあります。お問合せください。
- 充電コネクタを挿込むだけで簡単に保持できます。
- 充電コネクタを錠前、またはダイヤル錠で施錠することで未充電中のいたづら防止になります。
- 取付け簡単。ベースをM5ねじ2本で固定、ホルダーを被せコネクタ挿入口からM5ねじ2本固定で取付けできます。
- 日本自動車販売システム機械工業会規格錠前が組込み可能です。
- Charger cable coils simply around holder, allowing connector and cable to be easily and tidily kept.
- Also accommodates all other manufacturer charger connectors.
- Simply insert charger connector and connector is held.
- Charger connector locks with key lock or dial lock to prevent tampering when not in use.
- Easy mounting. Install by mounting base with two M5 screws, then mount holder and fasten from connector pocket with two M5 screws.
- Japan Vending System Manufacturers Association standard lock can also be mounted.



CP-458-C 錠前タイプ
Key lock type

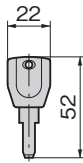


CP-458-D ダイアルタイプ
Dial type



鍵違い
Key differences

PAT.

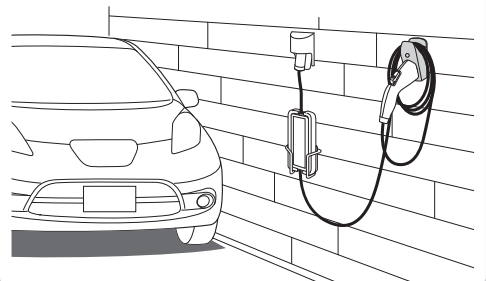


鍵違い
Key differences

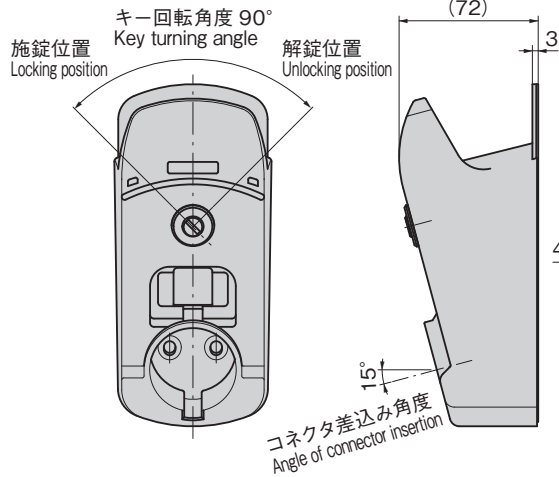
仕様	● 材質：本体/PBT/PC 樹脂 ベース/ステンレス鋼板(SUS304)
用途	● 表面仕上：ベース/電着塗装
納期	● 一般家庭ガレージ、普通充電用スタンド
備考	● 標準品・・・納期お問合せください ● 取付け用M5ねじは付属していません。

Specifications	● Material: Main body: PBT/PC resin Base: Stainless steel sheet (SUS304)
Specific use	● Finish: Base: Electrodeposition
Remarks	● Home garage, ordinary recharging stand ● M5 screws for installation not included.

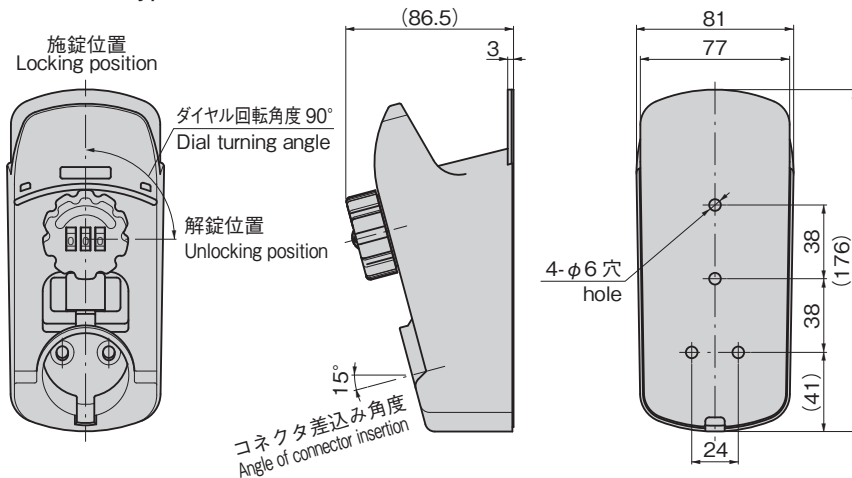
使用例
Example of application



【CP-458-C 錠前タイプ】 Key lock type



【CP-458-D ダイアルロックタイプ】 Dial lock type



商品番号 Product No.	RoHS 10	備考 Remarks	製品質量(g) Mass	コード Code	単価	量販価格	
						数量	単価
CP-458-C	●	錠前タイプ Key lock type	527	24709			
CP-458-D	●	ダイヤルタイプ Dial type	555	24710			

●: RoHS10指令対応品 ▲: RoHS10指令に対応可能です。

※大量のご注文は更にお安くなります。