

FC-702-B

プラスチック製

取手付庫内安全押棒 INSIDE SAFETY PUSH-RODS

フ
ア
ス
ナ
ー
・
ラ
ッ
チ
錠
・
キ
ャ
ッ
チ

フ
ア
ス
ナ
ー

ラ
ッ
チ
錠

ド
ア
キ
ャ
ッ
チ

ス
ナ
ッ
チ
ロ
ック

コ
ン
ト
ロ
ル
セ
ン
タ
ー

パ
イ
プ
関
連
金
具

グ
レ
ー
チ
ング
ロ
ック

工
業
用
錠
前

電
磁
波
対
策

パ
ッ
キン

窓
枠
・
カ
ード
ホ
ル
ダ
ー

ゴ
ム
脚
・
グ
ロ
メ
ット

周
辺
機
器
(**C**)

充
電
器
用
金
具

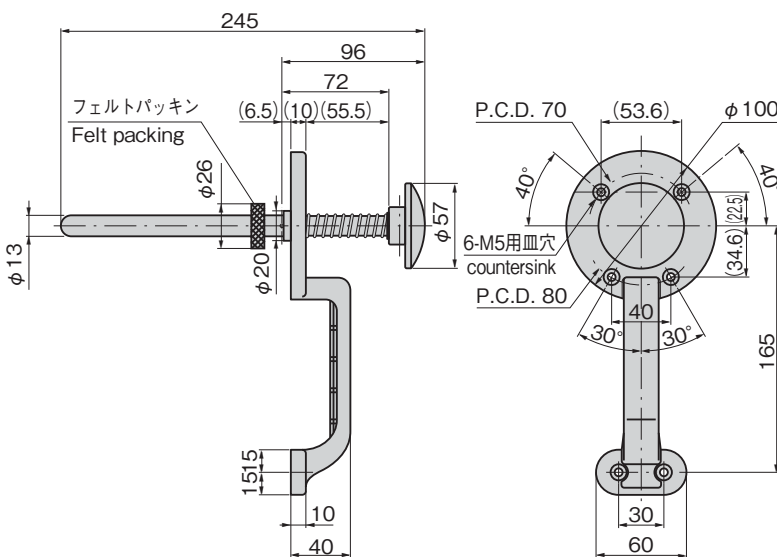
フ
リ
ー
ザ
ー
金
具

ラ
ッ
チ
ング
シ
ス
テ
ム

FREEZER FITTINGS



FC-702-B



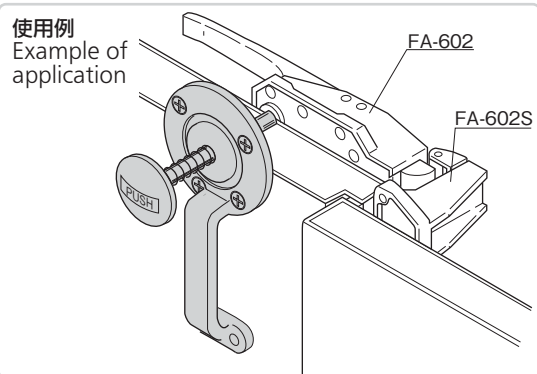
特徴 Feature

- 庫内安全棒と取手が一体化しました。
- フランジ内部にOリングを装着した凍結防止設計です。
- 庫内側から開扉できます。
- 結露防止のためフェルトパッキングが標準装備。密閉性を高めました。

- The push-rod is integrated with the handle.
- Freezingproof type: O-ring is installed inside flange.
- Door can be opened from inside.
- Felt packing is provided as the standard to prevent condensing, so it's highly airtight.

仕様	● 材 質： 押棒／グラスファイバー(不飽和ポリエステル樹脂) ヘッド・フランジ／ポリカーボネート(PC) スプリング／ステンレス(SUS304)
用途	● ウォークイン型冷凍冷蔵庫 ● 密閉ハンドルFA-662(192ページ)・FA-601(194ページ)・FA-602(196ページ)・FA-603(202ページ)専用
納期	● 標準在庫品
備考	● 扉厚さに応じて押棒を切断し長さを調整してください。 ● ヘッド部蓄光材入りも製作します。 ● 抗菌タイプ(黄色ヘッド)も製作します。 ● 破損や故障した場合は、速急に交換してください。 ● 必ず始業点検を行い、確実に動作することを確認ください。 ● 本製品は非結晶性樹脂材を使用しており緩み防止剤に対して適合しないため、ご使用は避けてください。(一部の緩み防止剤の注意事項にも記載があります。)

Specifications	● Material: Push-rod: Glass fiber Head・Flange: Polycarbonate (PC) Spring: Stainless steel (SUS304)
Specific-use	● Walk-in type freezers ● Airtight handle FA-662/601/602/603 exclusive.
Remarks	● Cut it to adjust length to door thickness. ● Head with light-storage substance is available. ● Replace immediately when break or trouble occurs. ● Be sure to perform inspection at onset of work to check proper operation. ● This product uses noncrystalline resin. It is not suitable for thread-locking fluid so use should be avoided. (Also noted in the precautions of some types of thread-locking fluid.)



商品番号 Product No.	RoHS 10 製品質量(g) Mass	コード Code	単価	量販価格	
				数量	単価
FC-702-B	180	62554			

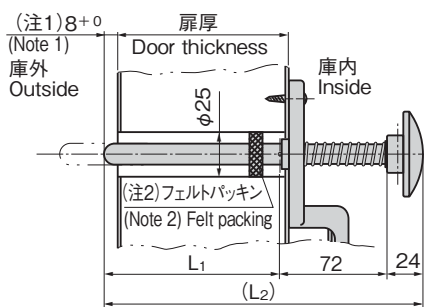
●: RoHS10指令対応品
▲: RoHS10指令に対応可能です。
※大量のご注文は更にお安くなります。

庫内安全押棒取付け方法 (FC-702-B) Inside safety push-rod installation method



押棒使用説明シール(別売)
庫内押棒の近くに
貼付してください。

Explanatory seal (optional)
Paste up this explanation
seal near the push-rod



扉厚さに応じて押棒を切断し長さを調整してください。
Cut push-rod to adjust its length to door thickness.

- 注1. 扉厚さに応じて押棒を切断する場合、図示の寸法が8mmより長くなると、施錠の際に内部安全装置が働き、ロック状態が不完全になります。
注2. フェルトパッキングにはシリコーングリスを含浸してください。
- Note 1. When cutting push-rod, if dimension in the figure exceeds 8mm, locking will not be perfect because the inside safety mechanism work.
Note 2. Apply silicone grease to felt packing.

取付け寸法例 Example of installing dimensions	
適用ハンドル Applicable handle	L1=扉厚+2mm Door thickness (L2)=扉厚+98mm Door thickness
FA-601	最大扉厚: 145mm Max. door thickness
FA-602	最小扉厚: 30mm Min. door thickness
FA-603	※但し、FA-601の最小扉厚は50mmです。 ※But, Min-applicable door thickness of FA-601 is 50mm.
FA-662	
FA-740	
FA-1740	