

FC-700

プラスチック製



FC-700

特徴 Feature

- 庫内側から安全に開扉できます。
- ヘッド部蓄光材入りで、消灯時でも押棒位置が分かります。
- 凍結防止ベローズ付
- Door can be opened safely from inside.
- Head glows in the dark, so the push-rod location can be identified easily when lights are out.
- With freezingproof bellows.

仕様

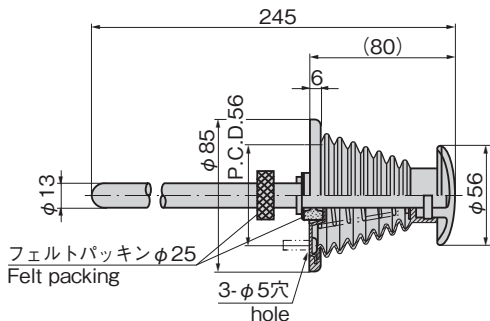
- 材質：押棒／グラスファイバー
ヘッド／ABS樹脂(蓄光材入)
フランジ／ステンレス鋼板(SUS304)
ベローズ／クロロプレンゴム(CR)

用途

- ウォークイン型の冷凍冷蔵庫などの庫内側に取付けて、外部から施錠された場合に使用
- FA-601・FA-602・FA-603専用

納期

- 標準在庫品



備考

- 扉厚さに応じて押棒を切断し、長さを調整してください。
- 引手代りに使用すると故障の原因になります。
- 破損や故障した場合は、至急、交換してください。
- 必ず始業点検を行い、確実に動作することを確認ください。
- 屋外でのご使用はご遠慮ください。



Specifications

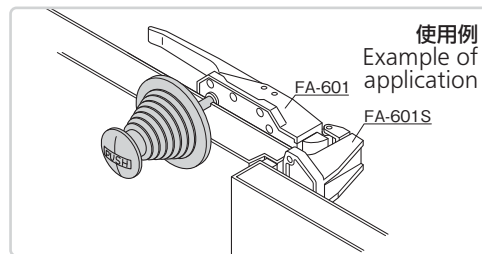
- Material: Push-rod: Glass fiber.
Head: ABS resin (with light-storage substance)
Flange: Stainless steel plate (SUS304)
Bellows: Chloroprene rubber (CR)

Specific-use

- Walk-in type freezers
- FA-601/602/603 exclusive.

Remarks

- Cut it to adjust length to door thickness.
- Using as a pull may cause trouble.
- Replace immediately when break or trouble occurs.
- Be sure to perform inspection at onset of work to check proper operation.
- This can't be used in the open air.



商品番号 Product No.	RoHS 10	製品質量 (g) Mass	コード Code	単価	量販価格	
					数量	単価
FC-700		180	62538			

●: RoHS10指令対応品 ▲: RoHS10指令に対応可能です。 ※大量のご注文は更にお安くなります。

フリーザー金具周辺機器 庫内安全押棒 INSIDE SAFETY PUSH-RODS

ファスナー・ラッチ錠・キャッチ
錠前装置・周辺機器

ファスナー

ラッチ錠

ドア
キャッチ

スナッチ
ロック

コントロール
センター

パイプ
関連金具

グレーチング
ロック

工業用
錠前

電磁波
対策

パッキン