

特徴 Feature

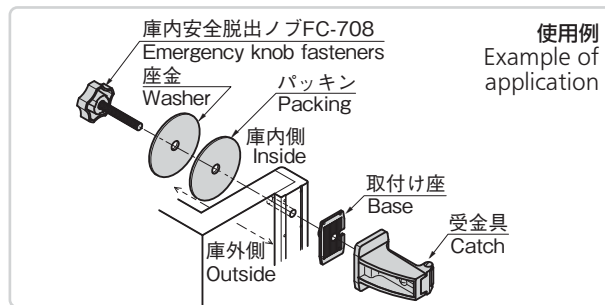
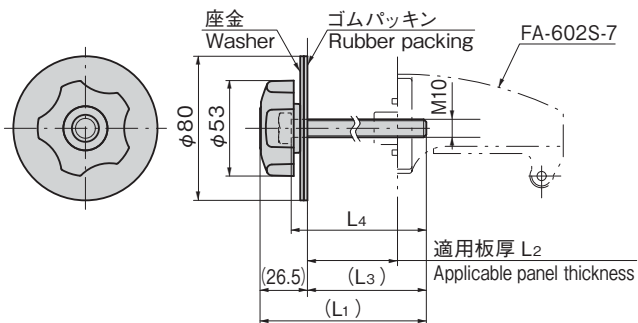
- 閉込め事故防止用脱出ノブです。
- 受座を外れるまでノブを回すと脱出することができます。
- Escape knob prevents accidental entrapment.
- Escape allowed by turning knob until base detaches.

Specifications	● Material: Knob: Polyamide (PA66) Base / bolt: Stainless steel (SUS304)
Remarks	● Replace immediately when break or trouble occurs. ● Be sure to perform inspection at onset of work to check proper operation.



FC-708N-1

仕様	● 材質：ノブ/ポリアミド (PA66) 座金・ボルト/ステンレス (SUS304)
納期	● 標準在庫品
備考	● 破損や故障した場合は、至急、交換してください。 ● 必ず始業点検を行い、確実に動作することを確認ください。



使用例
Example of application

適用板厚 (mm) Applicable panel thickness	仕様受座に対するL ₄ 加工寸法 (mm) Shortened L ₄ dimension for specified base (mm)			
	FA-602S-5	FA-602S-6	FA-602S-7	FA-662S シリーズ FA-772S-2
50	57	60	75 ^{※1}	80
100	107	110	125 ^{※1}	130 ^{※2}

受座の種類によってL₄(六角ボルト)の長さを上記寸法に加工してください。
L₄が75以下の場合にはFA-708N-1,75を超えて125以下の場合にはFA-708N-2をご使用ください。
※1 受座がFA-602S-7の場合には六角ボルトの加工は不要です。
※2 特注の六角ボルト長さになります。お問合せください。
Shorten length of L₄ (hexagon bolt) to above dimensions according to type of base.
Use FA-708N-1 if L₄ is 75 or less, and FA-708N-2 if more than 75 and 125 or less.
※1 Hexagon bolt does not require shortening if base is FA-602S-7
※2 Length for custom-made hexagon bolt. Contact us for details.

商品番号 Product No.	RoHS 10	(L ₁)	L ₂	(L ₃)	L ₄	製品質量 (g) Mass	コード Code	単価	量販価格	
									数量	単価
FC-708N-1		92.5	50	66	75	153	62860			
FC-708N-2		142.5	100	116	125	183	62861			

● : RoHS10指令対応品 ▲ : RoHS10指令に対応可能です。 ※大量のご注文は更にお安くなります。