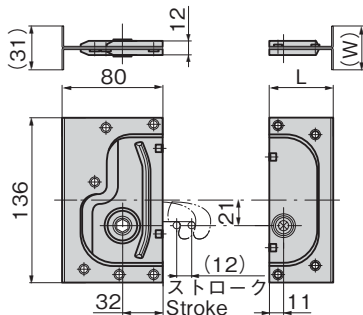


FC-733

鉄製



FC-733-A/B FC-733-1-C/D



| | |
|----------------|---|
| 仕様 | <ul style="list-style-type: none"> ● 材質: 冷間圧延鋼板 (SPCC) ● 表面仕上: 防錆処理 ● 適用板厚: 50mm |
| 用途 | ● プレハブ冷凍冷蔵庫及び一般倉庫の注入発泡式パネル用(天井・壁・床用) |
| 納期 | ● 標準在庫品 |
| 備考 | ● 締付けは、専用レンチ (FC-743) をご使用ください。 |
| Specifications | <ul style="list-style-type: none"> ● Material: Cold rolled steel plate (SPCC) ● Finish: Rustproof treatment ● Applicable panel thickness: 50mm |
| Specific-use | ● For foamed plastic panel of prefab freezers and general warehouses (ceiling/wall/floor) |
| Remarks | ● Use special wrench FC-743 for tightening. |

| 商品番号 Product No. | RoHS 10 | 備考 Remarks | L | (W) | 製品質量(g) Mass | コード Code | 単価 | 量販価格 | |
|---------------------|------------|---------------|----|-----|-----------------|-------------|----|------|----|
| | | | | | | | | 数量 | 単価 |
| FC-733-A/B | | オス Male | / | / | 250 | 62016 | | | |
| FC-733-1-C/D | | メス Female | 50 | 31 | 120 | 62017 | | | |
| FC-733-2-C/D | | メス Female | 37 | 14 | 80 | 62020 | | | |

●: RoHS10指令対応品 ▲: RoHS10指令に対応可能です。

※大量のご注文は更にお安くなります。

ファスナー・ラッチ錠・キャッチ錠前装置・周辺機器

ファスナー

ラッチ錠

ドア