

C-922

亜鉛合金製



クイックバックル  
QUICK BUCKLE

ファスナー  
錠前装置・周辺機器

ファスナー

ラッチ錠

ドア  
キャッチ

スナッチ  
ロック

コントロール  
センター

パイプ  
関連金具

グレーシング  
ロック

工業用  
錠前

電磁波  
対策

パッキン

窓枠・カード  
ホルダー

ゴム脚・  
グロメット

周辺機器  
(C)

充電器用  
金具

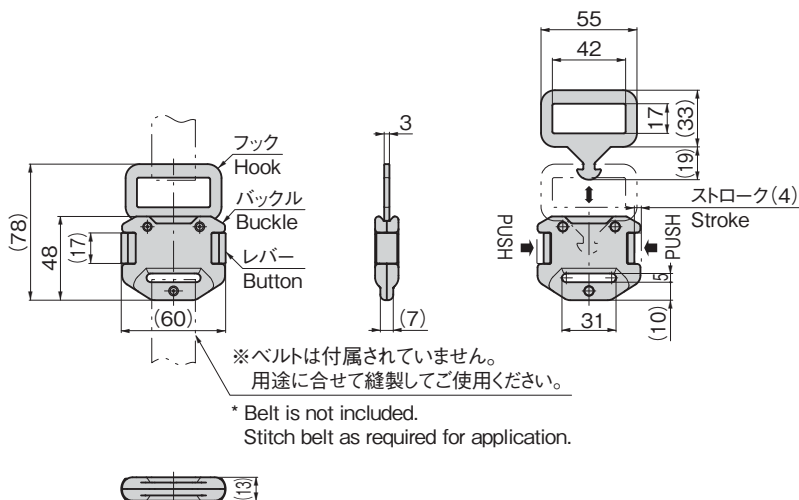
フリーザー  
金具

ラッシング  
システム

LASHING SYSTEMS



C-922-1



特徴 Feature

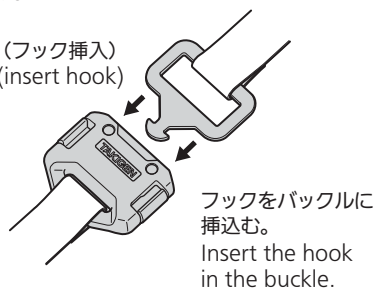
- 工具、道具などをベルトで固定する際にロックが容易になります。
- フックをバックル本体に挿入することでロックできます。
- レバーを押すだけのワンアクションでフックを解除できます。
- 金属製バックルで強度と耐候性に優れています。

仕様	● 材質：亜鉛合金 (ZDC) / ステンレス鋼板 (SUS304) ● 表面仕上：焼付塗装
用途	● 特装车、コンテナ車など
納期備考	● 標準品・・・納期お問合せください ● ベルトは付属しません。使用用途に合わせて、お客様にてご用意ください。
⚠	● 本製品は工具などを固定する製品です。シートベルトなど、人命にかかわるような固定には使用できません。 ● 脱落などの事故防止のため、製品に摩耗や破損が発生した場合には使用を中止し、交換してください。

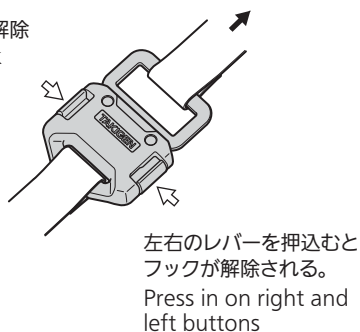
Specifications	● Material: Zinc alloy (ZDC) / stainless steel sheet (SUS304) ● Finish: Baked
Specific use Remarks	● Specially equipped vehicles, container cars, etc. ● Belt is not included. Customer should prepare according to application.
⚠	● This product is for fastening tools and other equipment. It cannot be used as a seatbelt or in any other securing way for personal safety. ● To prevent equipment from falling or other accident, discontinue using this product and replace it if it appears worn or damaged.

操作方法  
Operation

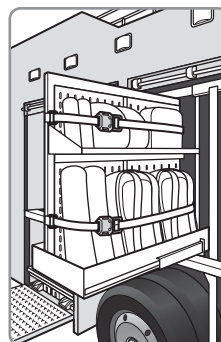
ロック (フック挿入)  
Lock (insert hook)



ロック解除  
Unlock



使用例  
Example of application



商品番号 Product No.	RoHS 10+	製品質量 (g) Mass	コード Code	単価	量販価格	
					数量	単価
C-922-1	●	176	24939			

● : RoHS10指令対応品  
▲ : RoHS10指令に対応可能です。

※大量のご注文は更にお安くなります。