

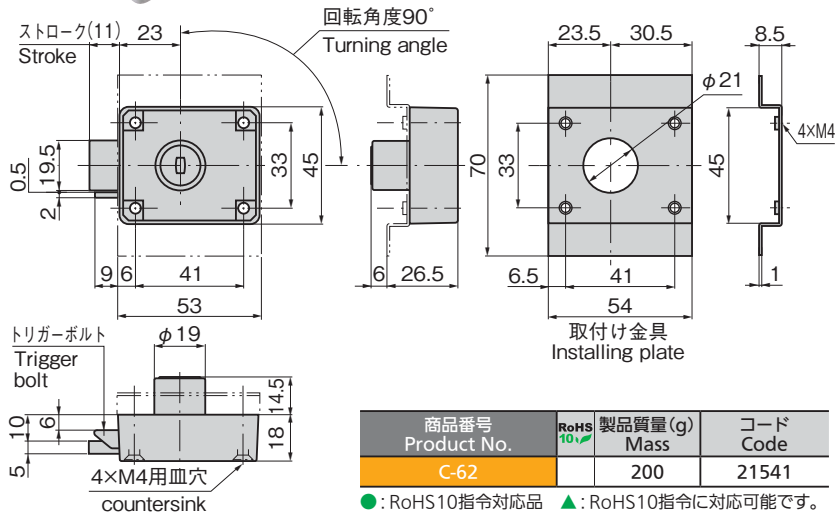
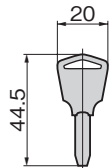
トリガー機構＝鍵の掛け忘れ防止



C-62



キーNo.R0220  
Key



特徴 Feature

- 閉扉状態(トリガーボルトが押された状態)で施錠、鍵を抜くことができます。
- 閉扉状態ではキーは固定され鍵を抜くことはできません。
- Locking and key removing can be performed in a condition door is closed. (Trigger bolt is pushed)
- Key is secured in a condition door is opened so key cannot be removed.

仕様

- 材質: 本体/亜鉛合金(ZDC)  
取付け金具/冷間圧延鋼板(SPCC)  
シリンダー錠部/亜鉛合金(ZDC)  
キー/亜鉛合金(ZDC)
- 表面仕上: 本体/ニッケルめっき(MZNi)  
取付け金具/ニッケルめっき(MFNi)

- 鍵番号: R0220
- 最大鍵違い数: 100通り
- 付属品: 取付け金具・取付けビス・キー2本

用途

- 自動販売機・事務機器・引出し・ロッカー

納期

- 特注品・・・納期お問合せください

備考

- マスターシステム、指定同番、鍵違いも製作します。

Specifications

- Material: Main body: Zinc alloy (ZDC)  
Installing plate: Cold rolled steel plate (SPCC)  
Cylinderlock and key: Zinc alloy (ZDC)
- Finish: Main body: Nickel plating (MZNi)  
Installing plate: Nickel plating (MFNi)

- Key No.: R0220
- No. of max. key differences: 100
- Accessories: Installing plate and screws, Two keys

Specific-use

- Vending machines, office equipment, drawers and lockers

商品番号 Product No.	RoHS 10	製品質量(g) Mass	コード Code
C-62	●	200	21541

●: RoHS10指令対応品 ▲: RoHS10指令に対応可能です。