

CP-882

プラスチック製

プッシュラッチ
PUSH LATCHES

ファスナー
ロータリー
ロック

ラッチ錠

ドア
キャッチ

EV充電
サポート金具

フリーザー
周辺機器

特装車
金具

パイプ
関連金具

工業用
錠前

電磁波
対策

パッキン

窓枠・
カードホルダー

ゴム脚・
グロメット

ビスナット
ワッシャー

ラッシング・
ベルト・ワッフル

その他の
C製品



CP-882



CP-882 + CP-882-SP

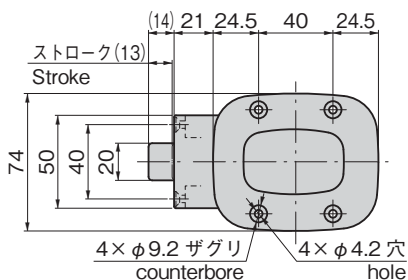
特徴 Feature

- 樹脂で軽量のワンタッチラッチ錠です。
- ボタンが大きく操作が行いやすいです。
- 全体にアールのついたソフトデザイン
- The product is made of resin, furnishing lightness and one-touch transom catch.
- The button is large, making operation easy.
- Corners with a radius make a soft image.

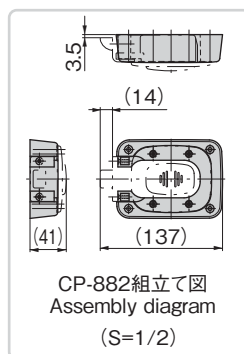
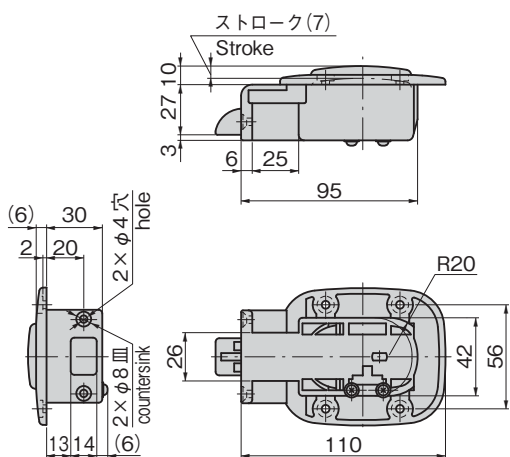
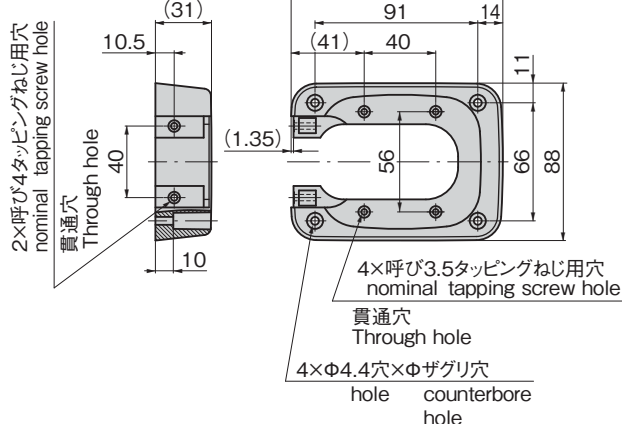
仕様	● 材 質: ポリアセタール(POM) ● 標 準 色: ブラック
用途	● バス・特装車の内装
納期	● 標準在庫品
備考	● 常温でご使用ください。 ● 緩み防止剤など、溶剤を使用する際は十分に検証を行ってください。

Specifi-cations	● Material: Polyacetal (POM) ● Standard color: Black
Specific-use	● Interior decoration in buses and specially equipped vehicles
Remarks	● Use it at normal temperature. ● Be sure to test adequately when using a solvent such as thread-locking fluid.

[CP-882]



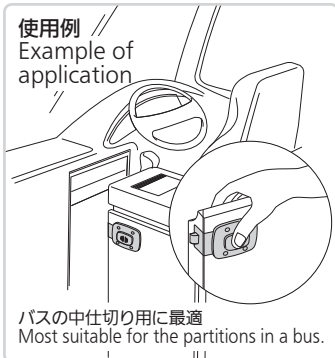
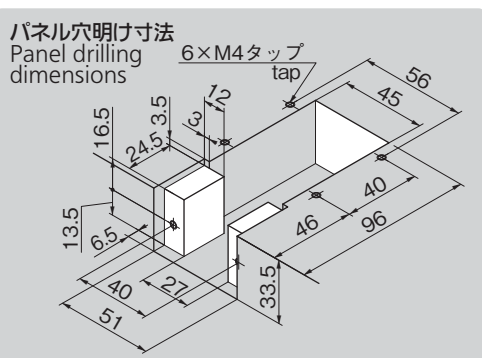
[CP-882-SP]



付属ねじ
Included screws

呼び径3.5
Nominal
タッピングねじ
Self-tapping
screw
14
十字穴付タッピングトラスねじ
(4本)
Cross recessed self-tapping truss screw
(4 screws)

呼び径4
Nominal
タッピングねじ
Self-tapping
screw
20
十字穴付タッピング皿ねじ
(2本)
Cross recessed self-tapping flat screw
(2 screws)



商品番号 Product No.	RoHS 10	製品質量(g) Mass	コード Code
CP-882		120	22268
CP-882-SP	●	80	24255

● : RoHS10指令対応品
▲ : RoHS10指令に対応可能です。