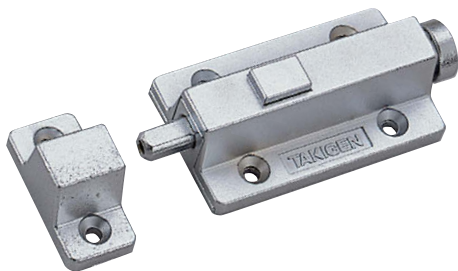


C-255-2

亜鉛合金製



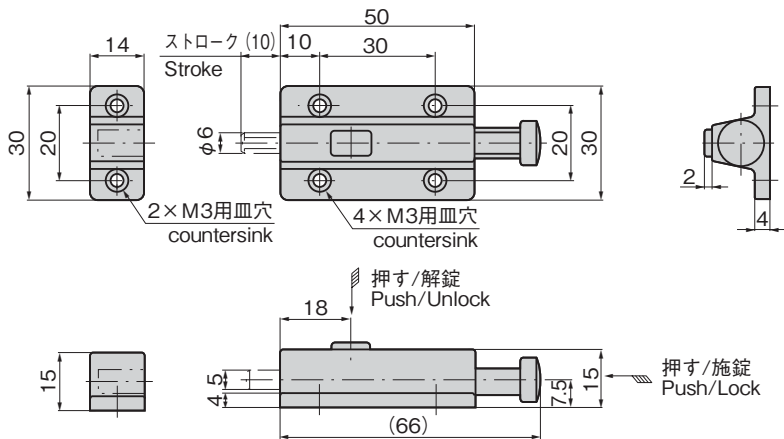
C-255-2

特徴 Feature

- ワンタッチで施錠・解錠が可能
- One-touch locking/unlocking.

仕様	● 材質：亜鉛合金 (ZDC) ● 表面仕上：梨地クロムめっき (MZCr)
用途	● 通信機器・事務機器・ドア
納期	● 標準在庫品

Specifications	● Material: Zinc alloy (ZDC) ● Finish: Aventurine chrome plating (MZCr)
Specific use	● Communication and office equipment and doors



商品番号 Product No.	RoHS 10	製品質量 (g) Mass	コード Code
C-255-2	●	95	21556

- : RoHS10指令対応品
- ▲ : RoHS10指令に対応可能です。