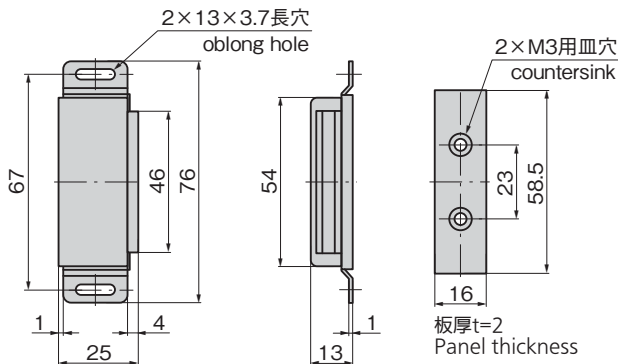




C-73



特徴 Feature

- 取付け穴が長穴で、取付け後の調整ができます。
- Installation holes are long so adjustments after installation can be made.

- 仕様
- 材質：マグネット／フェライト（等方性）  
ケース／アルミニウム合金板（A1050P）  
受板／冷間圧延鋼板（SPCC）
  - 表面仕上：ケース／アルマイト処理（金色）  
受板／亜鉛めっきクロメート処理（MFZn-C）
  - 吸着力：29N

- 用途
- 計測機器・分電盤・木製家具

- 納期
- 標準在庫品

- Specifications
- Material: Magnet: Ferrite (isotropic)  
Case: Aluminum alloy plate (A1050P)  
Catch plate: Cold rolled steel plate (SPCC)
  - Finish: Case: Alumite treatment (gold)  
Catch plate: Zinc plating chromate treatment (MFZn-C)

- Specification
- Adsorption: 29N
  - Measuring equipment, distribution boards and wooden furniture

商品番号 Product No.	RoHS 10	製品質量(g) Mass	コード Code
C-73	●	75	20317

- : RoHS10指令対応品
- ▲ : RoHS10指令に対応可能です。

¥ 価格はタキゲンWebサイトよりご確認ください。 [www.takigen.co.jp](http://www.takigen.co.jp)