

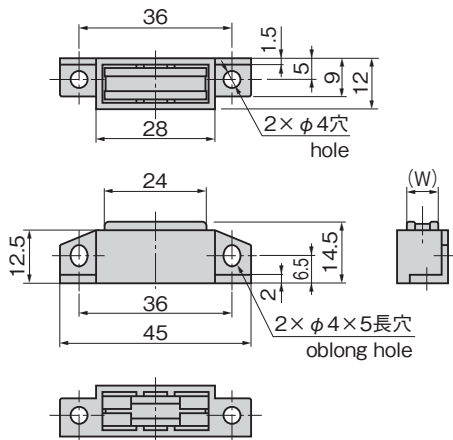
C-930

プラスチック製

マグネットキャッチ

**マグネットキャッチ**
MAGNETIC CATCHES

C-930



特徴 Feature

- 取付け面が2方面から選べます。
- Two direction can be selected for the installing surface.

仕様

- 材 質: ポリプロピレン (PP)
- 標 準 色: ブラック

用途

- 分電盤・計測機器

納期

- 標準在庫品

備考

- 表中の吸着力は26×12×1.6mmの鉄板で測定した値です。
- 受板は別売です。C-349N-2用受板(1162ページ)をご利用ください。

Specifi-
cations

- Material: Polypropylene (PP)
- Standard color: Black

Specific use
Remarks

- Distribution boards and measuring equipment
- Adhesive values shown in the table were measured on a 26×12×1.6 mm steel plate.
- Catch plate sold separately. Use catch plate for C-349N-2 (page 1162).

商品番号 Product No.	RoHS 10	磁石材質 Material of magnet	(W)	吸着力N Adsorption	製品質量(g) Mass	コード Code
C-930-1	●	ネオジウム磁石 Neodymium magnet	7.4	78.4	10	23061
C-930-2	●	異方性フェライト Anisotropic ferrite	7.2	44	10	23062
C-930-3	●	等方性フェライト Isotropic ferrite	7.2	18	10	23063

●: RoHS10指令対応品 ▲: RoHS10指令に対応可能です。

フ
ア
ス
ナ
ー
・
ラ
ッ
チ
錠
・
キ
ャ
ッ
チ

ファスナー

ロータリー
ロック

ラッチ錠

DOOR CATCHES
ドア
キャッチ
EV充電
サポート金具
フリーザー
周辺機器特装車
金具パイプ
関連金具