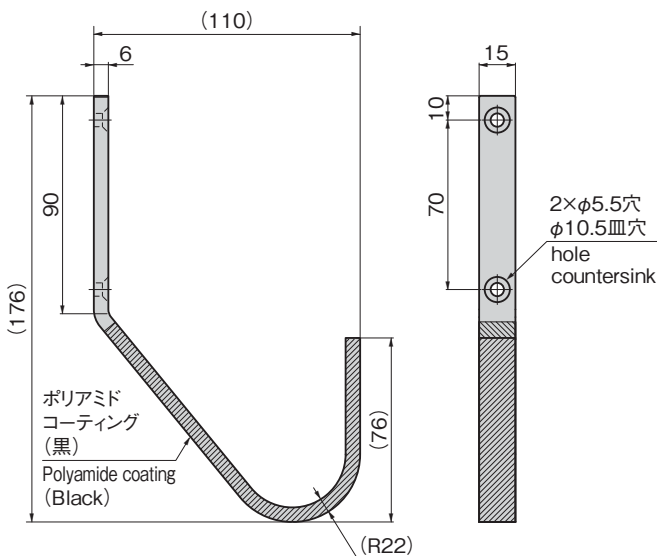


充電ケーブルが2~3巻き掛けられます
EV quick charger cables can be hung



C-1485



2×φ5.5穴
φ10.5皿穴
hole
countersink

特徴 Feature

- 急速充電器用ケーブルフックです。
- ケーブルに優しい樹脂コーティング付き
- 適用ケーブル φ30~φ40
- Cable hook for EV quick charger.
- With resin coating to prevent cable damage
- Applicable cables φ30 to φ40

仕様

- 材質：
本体/ステンレス鋼棒(SUS304)
コーティング/ポリアミド(PA11)(ブラック)

用途

- 急速充電器

納期

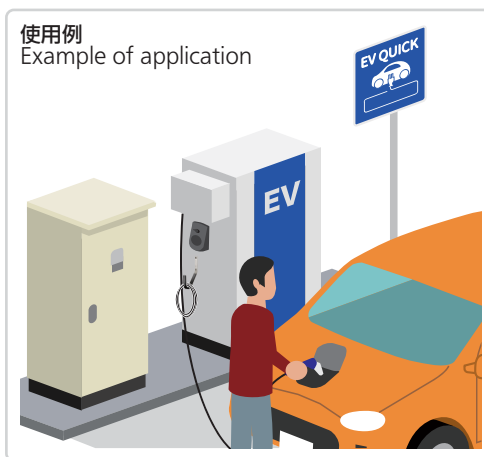
- 標準品・・・納期お問合せください

Specifi-
cations

- Material:
Main body: Stainless steel bar (SUS304)
Coating: Polyamide (PA11) (Black)

Specific use

- EV quick charger

使用例
Example of application

商品番号 Product No.	RoHS 10	許容荷重(N) Allowable load	製品質量(g) Mass	コード Code
C-1485	●	230	200	25149

● : RoHS10指令対応品 ▲ : RoHS10指令に対応可能です。