

C-1849
ステンレス製

C-849
鉄製



スナッチロック
小型スナッチロック
SMALL-SIZED SNATCH LOCKS

ファスナー・ラッチ錠・キャッチ
錠前装置・周辺機器



C-1849



C-849

特徴 Feature

- ステンレス製で耐食性に優れています。(C-1849)
 - 小型ながら強力に扉をホールドします。
 - 各種ハンドル・錠前からの遠隔操作が簡単にセットできます。
 - 取付けが簡単です。
 - 左右兼用型
- Corrosion-resistant stainless steel is used (C-1849)
 - Small snatch lock holds the door firmly.
 - The remote control mechanism operating from any type of handle and lock can easily be set up.
 - Installation is easy.
 - For both left-hand and right-hand use.

[C-1849]

- 仕様
- 材質：ステンレス鋼板(SUS304)
 - 表面仕上：バレル研磨
 - 使用荷重：980N

[C-849]

- 仕様
- 材質：冷間圧延鋼板(SPCC)
 - 表面仕上：本体/亜鉛めっきクロメート処理(MFZn-C)カム部/浸炭焼入処理
 - 使用荷重：980N
- 用途
- 車両用小扉・小型バスリッド
- 納期
- 標準在庫品
- 備考
- 受金具は付属していません。

[C-1849]

- Specifications
- Material: Stainless steel plate (SUS304)
 - Finish: Barrel polishing
 - Working load: 980N

[C-849]

- Specifications
- Material: Cold rolled steel plate (SPCC)
 - Finish: Main unit: Zinc plating chromate treatment (MFZn-C) Cams: Cementation hardening
 - Working load: 980N
- Specific use
- Small doors of vehicles, lids of small buses
- Remarks
- The striker is not included.

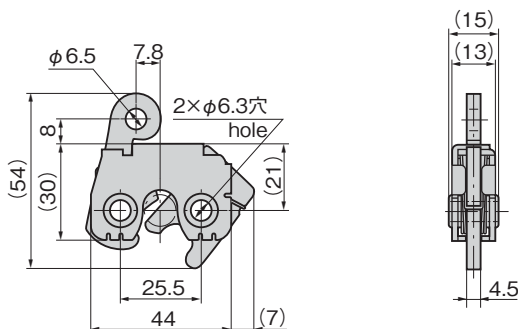
商品番号 Product No.	RoHS 10	製品質量(g) Mass	コード Code
C-1849	●	75	22808
C-849	●	70	22807

- : RoHS10指令対応品
- ▲ : RoHS10指令に対応可能です。

SPECIALLY EQUIPPED VEHICLE FITTINGS

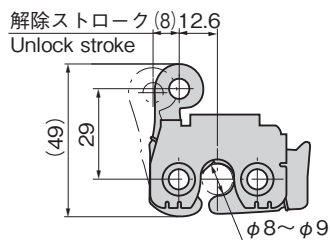
- 特装車金具
- パイプ関連金具
- 工業用錠前
- 電磁波対策
- パッキン
- 窓枠・カードリダー
- ゴム脚・グロメット
- ビス・ナット・ワッシャー
- ラッシング・ベルト・パワール
- その他のC製品

〔解放時〕
Unlock

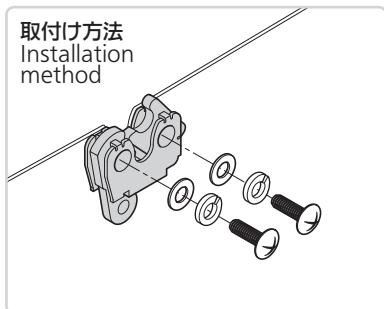


- 適用クイックブッシュ Applicable quick bushes: AC-25-Q-4
- 適用ロッド Applicable rods: φ4

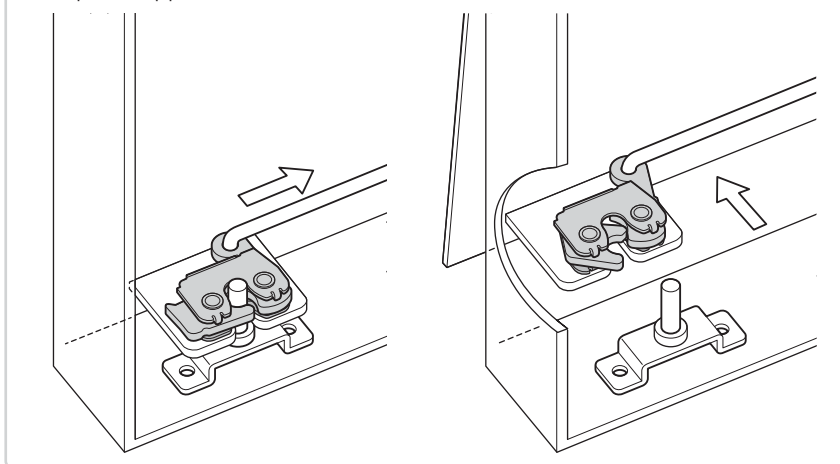
〔ロック時〕
Lock



取付け方法
Installation method



使用例
Example of application



¥ 価格はタキゲンWebサイトよりご確認ください。www.takigen.co.jp