



C-464-1



C-464-2

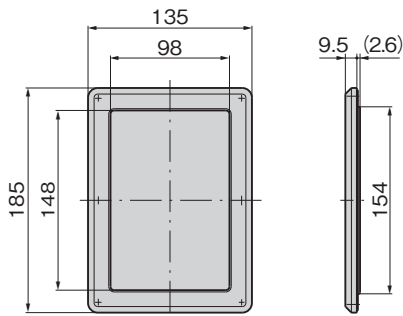
特徴 Feature

- 防水タイプ
- Waterproof.

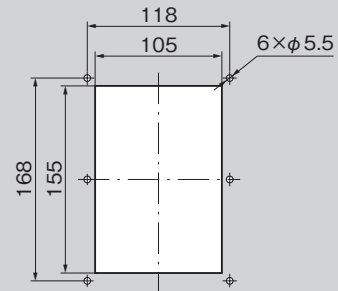
仕様	● 材質：枠／亜鉛合金 (ZDC) 窓／強化ガラス (厚み：3.0mm)
用途	● 表面仕上：アクリル系樹脂焼付塗装
納期	● 保護等級：IPX5
	● 適応板厚：0.8mm～2.3mm
	● サーバーラック・エンクロージャー
	● 標準在庫品

Specifications	● Material: Flame: Zinc alloy (ZDC) Window: Tempered glass (thickness: 3.0mm)
	● Finish: Acrylic resin baked
	● Protection class: IPX5
	● Applicable panel thickness: 0.8 to 2.3mm
Specific use	● Server rack, enclosure

〔C-464-1〕

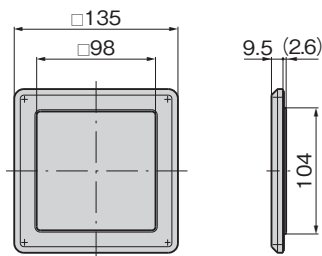


パネル穴明け寸法
Panel drilling dimensions

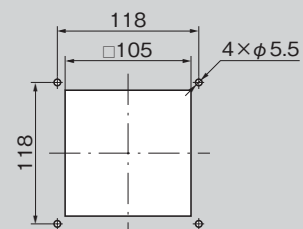


6×M5タップ 有効深さ6
tap useful depth

〔C-464-2〕

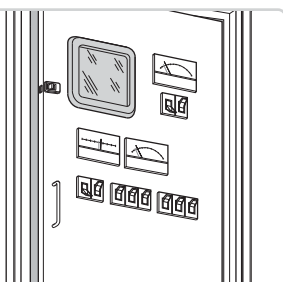


パネル穴明け寸法
Panel drilling dimensions



4×M5タップ 有効深さ6
tap useful depth

使用例
Example of application



商品番号 Product No.	RoHS 10	製品質量 (g) Mass	コード Code
C-464-1		390	23534
C-464-2		310	23535

● : RoHS10指令対応品 ▲ : RoHS10指令に対応可能です。

- ファスナー
- ロータリーロック
- ラッチ錠
- ドアキャッチ
- EV充電サポート金具
- フリーザー周辺機器
- 特装車金具
- パイプ関連金具
- 工業用錠前
- 電磁波対策
- パッキン

- WINDOW FRAMES & CARD HOLDERS
- 窓枠・カードホルダー
 - ゴム脚・グロメット
 - ビス・ナット・ワッシャー
 - ラッシング・ベルト・パワール
 - その他のC製品