

# LE-500

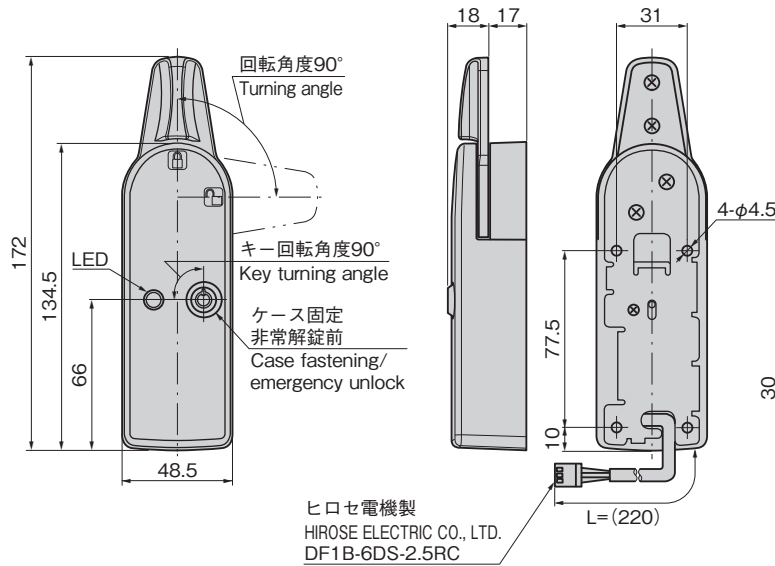
既設のハンドルはそのまま。電気錠を面付けすることでハンドルの操作を制御します。  
Existing handle remains as is. Electric lock surface-mounts to control handle operation.



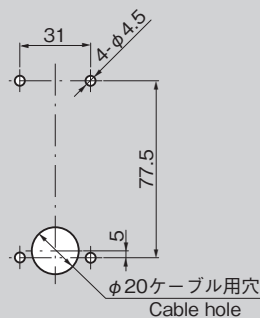
LE-500



キーNo.T750 Key



パネル穴明け寸法  
Panel drilling dimensions



特徴 Feature

- 既設ラックに後付けで電気的仕様にする事が可能です。
- 施錠及びアーム開閉信号を出力することが可能です。
- 非常時には鍵での解錠が可能です。
- アームの組替えで様々なバリエーションの取付けが可能です。
- Can be added to existing racks to convert to electric specifications.
- Capable of outputting lock/unlock and arm open/close signals.
- Can be unlocked with a key in emergency.
- Rearrangeable arm allows variations in installation.

仕様

- 材質: ケース・アームカバー/ABS樹脂アーム/冷間圧延鋼板 (SPCC)
- 表面仕上: ケース・アームカバー/ウレタンクリア塗装アーム/ニッケルめっき (MFNi)
- 標準色: メタリックブルー
- 定格電圧: DC24V±5% (連続定格100%)
- 消費電流: 153mA (SOL: 145mA, LED: 8mA)
- 消費電力: 約3.7W (定格電圧作動時)
- アーム開閉情報スイッチ: DC30V/0.1A (抵抗負荷)
- 使用周囲温度: -5~+40°C (氷結しないこと)
- 使用周囲湿度: 85%RH以下 (結露しないこと)
- 標準品・・・納期お問合せください
- いじり止めトルクスねじM3用ドライバーは付属していません。
- その他の回路または配線の変更についてはお問合せください。
- 鍵違いも製作します。
- 工場出荷時は使用例④の状態になっています。
- 連続定格100%とは使用可能環境・定格下では通電時間の制限を持たせないことを意味します。
- 通電動作時はアームへの負荷を取り除いてください。
- アーム操作は最後まで確実に行ってください。

納期備考

- Material: Case/arm cover: ABS resin Arm: Cold Rolled Steel Sheet (SPCC)
- Finish: Case/arm cover: Clear urethane coating Arm: Nickel plating (MFNi)
- Standard color: Metallic blue
- Rated voltage: DC24V ±5% (continuous rating 100%)
- Consumption current: 153mA (SOL: 145mA, LED: 8mA)
- Power consumption: Approx. 3.7W (operating at rated voltage)
- Arm open/close signal switch: DC30V 0.1A (resistance load)
- Ambient temperature: -5°C to +40°C (no freezing)
- Ambient humidity: 85%RH or less (no condensation)

Specifications

Remarks

- An M3 tamper-resistant Torx screw screwdriver is not included.
- Contact us for other circuits or change of wiring.
- Set as in example ④ at shipment.
- Continuous rating 100% signifies no restrictions placed as to time energized in a usable environment/at rating.
- Remove load from arm when energized and moving.
- Be sure to operate the arm completely all the way.

| 商品番号<br>Product No. | RoHS<br>10 | 製品質量 (g)<br>Mass | コード<br>Code | 単価 | 量販価格 |    |
|---------------------|------------|------------------|-------------|----|------|----|
|                     |            |                  |             |    | 数量   | 単価 |
| LE-500              |            | 358              | 50349       |    |      |    |

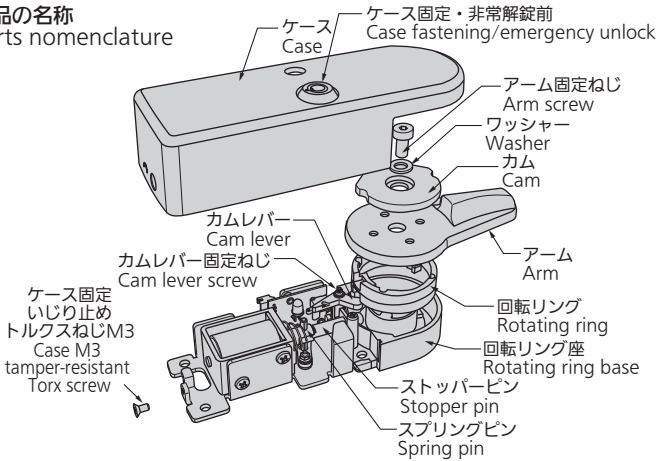
●: RoHS10指令対応品  
▲: RoHS10指令に対応可能です。

※大量のご注文は更にお安くなります。

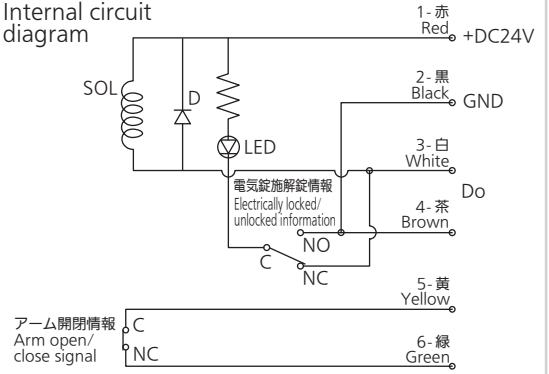
# 面付け電気錠

SURFACE-MOUNTING ELECTRIC LOCK

部品の名称  
Parts nomenclature

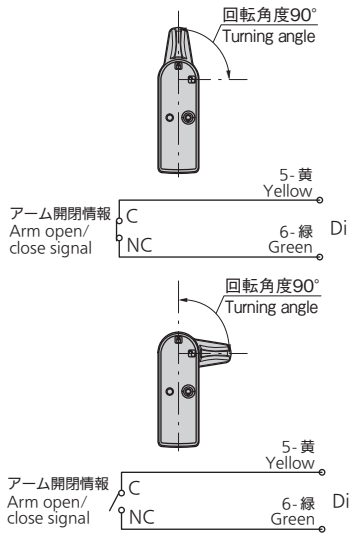


内部回路図  
Internal circuit diagram

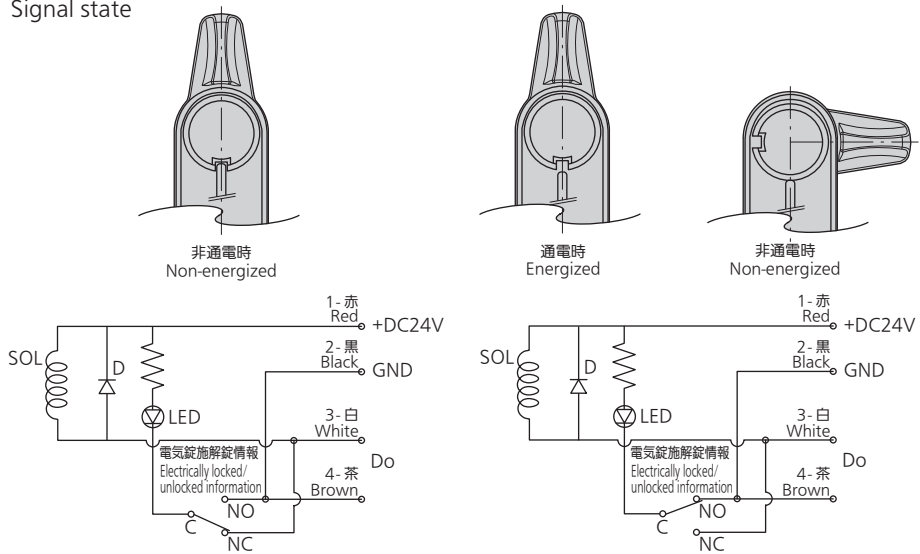


※本配線図はアームが閉・施錠(非通電)状態を示す。  
※Diagram shows arm closed/locked (non-energized).

アーム開閉情報  
Arm open/close signal

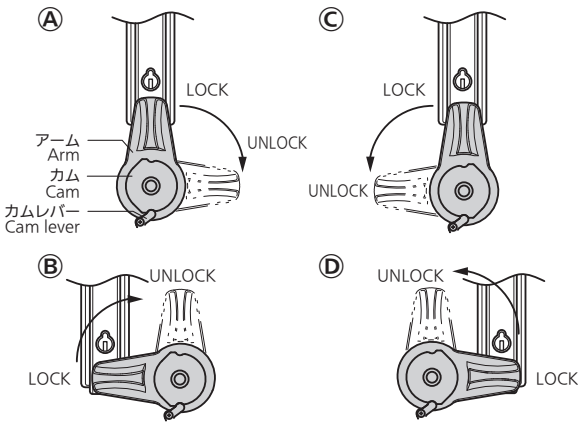


信号の状態  
Signal state



使用例  
Examples of application

アームは4つのパターンで施錠/解除することができます。  
Arm can be locked/unlocked in any of 4 patterns.

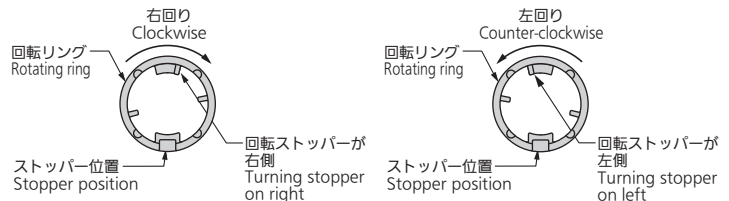


ケース取外し方法  
Case Removal Method

・ケース固定いじり止めトルクスねじM3を外し、ケース固定・非常解錠前にキーを差込み左に約45°回しケースを手前に引きながら外す。  
Remove the case M3 tamper-resistant Torx screw, insert the key in the case fastening/emergency unlock and turn about 45° to the left, and then pull the case toward you while removing it.

アームロック組替え方法  
Rearrangement Method for Arm Lock

1. アーム固定ねじとワッシャーを外す。  
Remove the arm screw and washer.
2. カムレバー固定ねじを緩める。  
Loosen the cam lever screw.
3. カムとアームを外す。  
Remove the cam and arm.
4. 回転方向を変える場合はスプリングピンを手前に引いて回転リング座より回転リングを取出す。回転リングを裏返して回転リング座に戻し、ストッパーピンでロックする。  
To change the turning direction, pull the spring pin toward you and remove the rotating ring from the rotating ring base. Replace the rotating ring turned around in the rotating ring base and lock with the stopper pin.



5. 下記手順で組替える。  
Rearrange as follows
  - 左図Aに組替え Rearrangement A
  - 左図Bの様にカムとアームを組替える。 Rearrangement B
  - 左図Cの様にカムとアームを組替える。 Rearrangement C
  - 左図Dの様にカムとアームを組替える。 Rearrangement D
  - 左図Eの様にカムとアームを組替える。 Rearrangement E
  - 左図Fの様にカムとアームを組替える。 Rearrangement F
6. カムとアームの組替えが完了したら、ワッシャーとアーム固定ねじを締める。  
Once cam and arm are rearranged, tighten washer and arm screw.
7. カムレバー固定ねじを締める。(カムレバーがスムーズに動作することを確認)  
Tighten cam lever screw. (Be sure cam lever operates smoothly)