

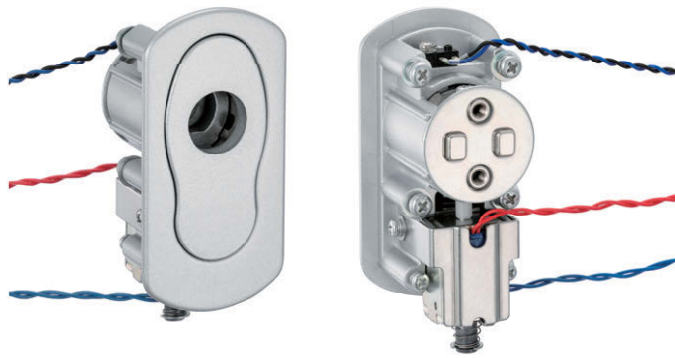
LE-424-SLV

亜鉛合金製



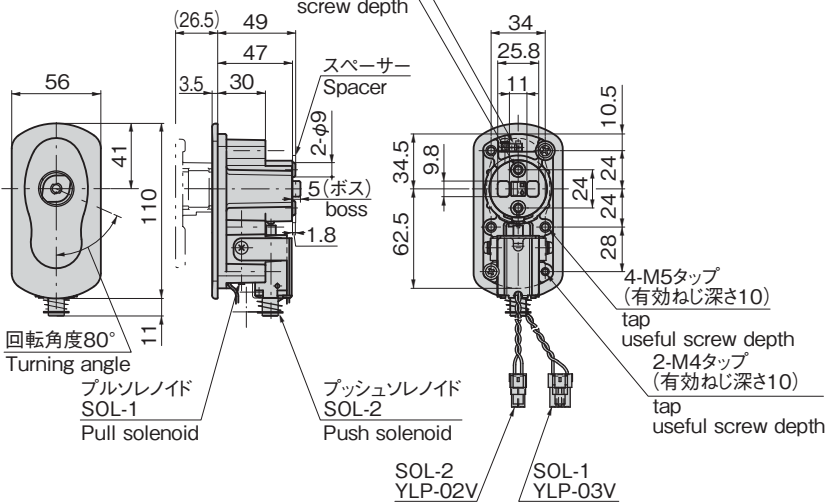
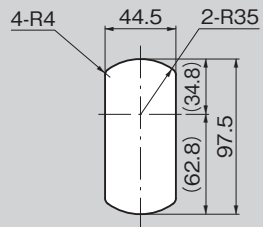
ポップハンドル
POP HANDLE

インターロック



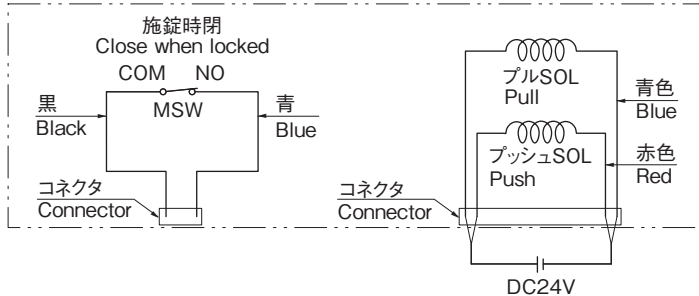
LE-424-SLV

パネル穴明け寸法
Panel drilling dimensions



内部回路図
Internal circuit diagram

※プッシュ、プルソレノイドは同時に通電してください
Energize push/pull solenoids at the same time



PAT.

特徴 Feature

- 日本自動販売システム機械工業会規格錠前が組込み可能です。
- ハンドルがステンレス製のため防盜性に優れています。
- ハンドルを押込むだけのワンアクション施錠。
- 錠前及び電氣的な解錠の2通りで操作可能です。
- Japan Vending Machine Manufacturers Association standard lock can also be mounted.
- Stainless steel handle is theft-preventing.
- One-touch locking only by pressing the handle.
- Can be unlocked with a key as well as electrically.

仕様	<ul style="list-style-type: none"> ● 材質: 本体/亜鉛合金(ZDC) ハンドル/ステンレス鋼铸件(SUS304) ● 表面仕上: アクリル樹脂系焼付塗装(シルバー) ● 付属品: ビスセット ● 使用周囲温度: -5~+40°C (氷結しないこと) ● 使用周囲湿度: 45~85%RH以下(結露しないこと)
ソレノイド	<ul style="list-style-type: none"> ● 定格電圧: プルDC24V/プッシュDC24V ● 抵抗値: プル28.8Ω/プッシュ11.5Ω ● 定格電流: プル0.83A/プッシュ2.09A ● 定格消費電力: プル20W(間欠定格: 通電率10%以下) プッシュ50W(間欠定格: 7%以下) ● 最大通電時間: プル0.3秒/プッシュ0.5秒
マイクロスイッチ	<ul style="list-style-type: none"> ● 定格電圧: DC30V/0.1A ● 最小適用負荷: DC5V/1mA
用途	● 精算機、自動販売機
納期	● 開発中・・・お問合せください
備考	<ul style="list-style-type: none"> ● 錠前及び取り付け金具は別売です。詳細はお問合せください。 ● 防水・防滴構造ではありません。 ● コネクタは日本圧着端子製造製です。
Specifications	<ul style="list-style-type: none"> ● Material: Body: Zinc alloy (ZDC) Handle: Cast stainless steel (SUS304) ● Finish: Acrylic resin baked (silver) ● Accessories: Screw set ● Ambient temperature: -5 to +40°C (no freezing) ● Ambient humidity: 45 to 85%RH or less (no condensation) ● Rated voltage: PULL DC24V / PUSH DC24V ● Resistance value: PULL 28.8Ω / PUSH 11.5Ω ● Rated current: PULL 0.83A / PUSH 2.09A ● Rated power consumption: PULL 20W (intermittent rating: 10% or less duty cycle) PUSH 50W (intermittent rating: 7% or less) ● Maximum duty time: PULL 0.3s / PUSH 0.5s ● Rated voltage: DC30V/0.1A ● Minimum applicable load: DC5V / 1mA
Solenoid	<ul style="list-style-type: none"> ● Rated voltage: PULL DC24V / PUSH DC24V ● Resistance value: PULL 28.8Ω / PUSH 11.5Ω ● Rated current: PULL 0.83A / PUSH 2.09A ● Rated power consumption: PULL 20W (intermittent rating: 10% or less duty cycle) PUSH 50W (intermittent rating: 7% or less) ● Maximum duty time: PULL 0.3s / PUSH 0.5s
Microswitch	<ul style="list-style-type: none"> ● Rated voltage: DC30V/0.1A ● Minimum applicable load: DC5V / 1mA
Specific use	● Fare adjustment machines, vending machines
Remarks	<ul style="list-style-type: none"> ● Lock and mount fittings sold separately. Contact us for details. ● Not waterproof / splashproof construction. ● Connector is J.S.T. Mfg.-made.

商品番号 Product No.	RoHS 10	製品質量(g) Mass	コード Code	単価	量販価格	
					数量	単価
LE-424-SLV	●	880	50399			
LE-424-SLV 取付け金具	●	284	71299			

●: RoHS10指令対応品 ▲: RoHS10指令に対応可能です。

※大量のご注文は更にお安くなります。