

LE-466
プラスチック製



電磁ロック平面ハンドル
ELECTRIC FLUSH HANDLE LOCKS

ネットワーク対応で
LED付きのソレノイド内蔵樹脂ハンドル

特徴 Feature

- ソレノイドを内蔵し、電氣的に解錠することができます。
- 非常時は鍵にて解錠します。
- 押しボタンスイッチを押すことにより、施解錠信号を出力することが可能。
- ハンドル軸が板ばねになったことにより引込みがさらにアップしました。
- 軽量で耐久性に優れたガラス繊維強化樹脂を使用。
- Built-in solenoid for electrically unlocking.
- Can be unlocked with a key in emergency.
- Pressing handle button switch allows open/locked signal to be output.
- A leaf spring as the handle shaft improves retraction.
- Uses lightweight, durable glass fiber-strengthened resin.



LE-466

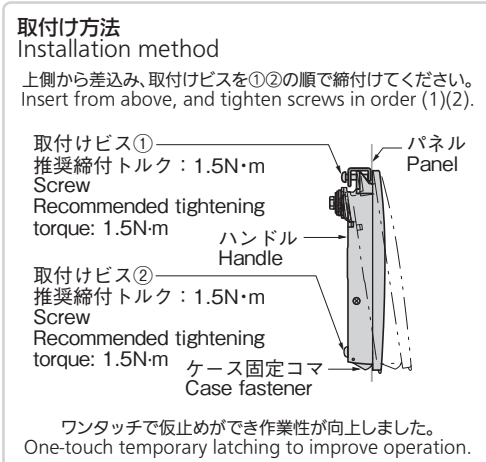
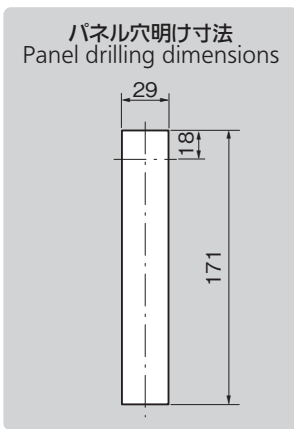
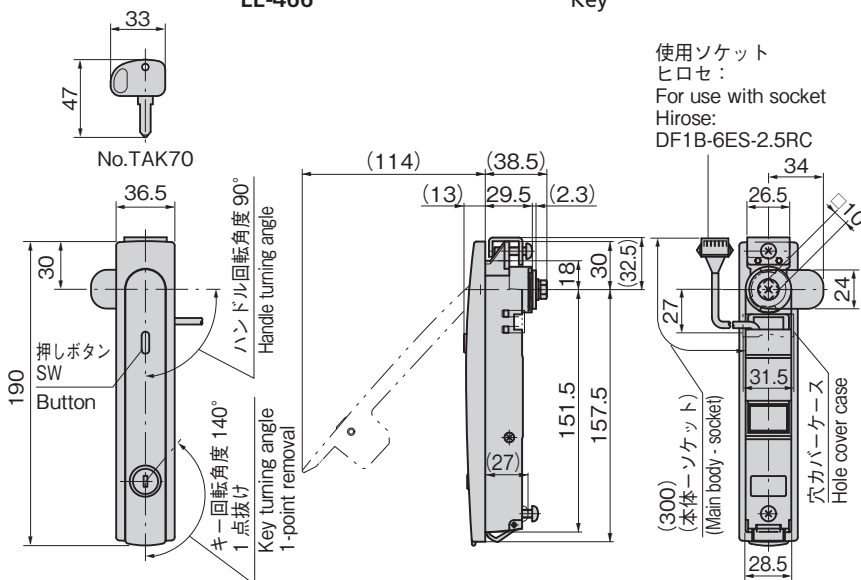
No.TAK70
Key

- 仕様
- 材質: ポリアミド (PA6-GF30)
 - 標準色: ブラック
 - 定格電圧: DC24V±5% (連続定格)
 - 消費電流: 104mA
 - 消費電力: 2.5W
 - 押しボタンSW: DC24V/50mA
 - マイクロスイッチ: DC30V/0.5A (抵抗負荷)
 - 使用周囲温度: -5~+40°C (氷結しないこと)
 - 使用周囲湿度: 85%RH以下 (結露しないこと)

- 納期備考
- 標準品・・・納期お問合せください
 - ソレノイドに連続通電すると高温(70°C前後)になります。手が触れる懸念がある場合は放熱を考慮の上、火傷防止の処置をしてください。
 - 接点構成、内部回路図(ハンドル閉時)、参考操作例は1391ページをご参照ください。
 - その他の回路または配線の変更についてはお問合せください。
 - 同じ形状でスタンダードタイプAP-467(298ページ)、ダイヤル錠タイプのAP-467-DL(300ページ)があります。
 - マスターシステム、指定番号、鍵違い、キーNo.0200も製作します。
 - 定期的な摺動部に潤滑剤の塗布をお願いします。
 - 本製品の止め金取付け用ねじは、緩み防止のため「緩み防止剤」の塗布をお奨めします。
 - 防水構造ではありません。屋内での使用をお奨めします。

- Specifications
- Material: Polyamide (PA6-GF30)
 - Standard color: Black
 - Rated voltage: DC24V ±5% (continuous rating)
 - Consumption current: 104mA
 - Power consumption: 2.5W
 - Button SW: DC24V 50mA
 - Microswitch: DC30V 0.5A (resistance load)
 - Ambient temperature: -5 to +40°C (no freezing)
 - Ambient humidity: 85%RH or less (no condensation)

- Remarks
- When continuously energized, the solenoid becomes hot (around 70°C). If there is a risk of it being touched, measures should be taken to prevent burns with consideration given to heat radiation.
 - See page 1391 for contact configuration, internal circuit diagram (handle closed), and operation example.
 - Contact us for other circuits or change of wiring.
 - Standard type AP-467 (page 298) and dial lock type AP-467-DL (page 300) are available in the same design.
 - Apply a regular coating of lubricant to the sliding parts.
 - Apply thread-locking fluid to prevent the latch mounting screws from coming loose.
 - Not waterproof construction. Indoor use is recommended.



商品番号 Product No.	RoHS 10	製品質量(g) Mass	コード Code	単価	量販価格	
					数量	単価
LE-466		350	50403			

●: RoHS10指令対応品 ▲: RoHS10指令に対応可能です。 ※大量のご注文は更にお安くなります。