

# LE-452

亜鉛合金製

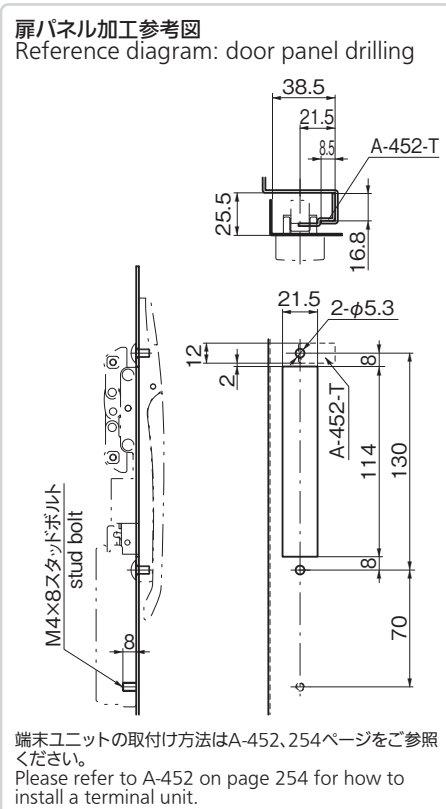
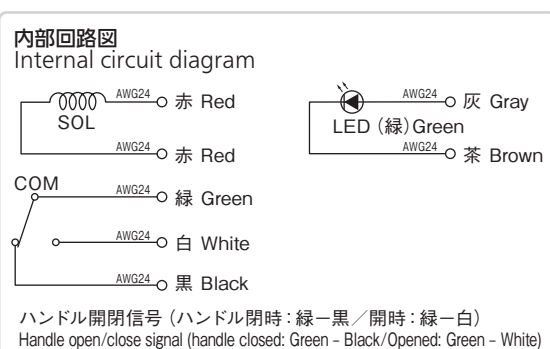


## 電磁ロックアウトサイド平面ハンドル ELECTROMAGNETIC LOCK OUTSIDE FLUSH HANDLE

### 特徴 Feature

- A-452 (P.254)の電磁ロックタイプです。
- 端末ユニット(A-452-S、A-452-P)と組合せて使用することで多点締めにすることができます。背の高いサーバラックに最適です。
- ソレノイドを内蔵、電氣的に解錠することができます。
- ハンドル開閉信号を出力することが可能です。
- 非常時は鍵にて解錠します。
- LEDでハンドルの開閉を確認できます。
- Electromagnetic lock version of A-452 (page 254).
- Can be used combined with a terminal unit (A-452-S, A-452-P) to provide multi-point locking. Ideal for tall server racks.
- Built-in solenoid for electrically unlocking.
- Capable of outputting handle open/close signal.
- Can be unlocked with a key in emergency.
- LED allows handle open/close to be checked.

### ソレノイドを内蔵しており電氣的に解錠することができます



**仕様**

- 材 質: 亜鉛合金 (ZDC)
- 表面仕上: アクリル塗装 (ブラック)
- 定格電圧: DC24V±5% (連続定格)
- 消費電力: 3W (125mA) :at20°C
- ハンドル開閉信号: DC30V/0.1A (抵抗負荷)
- LED定格: DC3.3V/20mA
- 使用周囲温度: -5~+40°C (氷結しないこと)
- 使用周囲湿度: 85%RH以下 (結露しないこと)
- 付 属 品: 保護カバー・トラスねじM5×10・ナット・キー2本

**用途** ● サーバラック・電子機器用ケース

**納期** ● 特注品・・・納期お問合せください

**備考** ● ソレノイドに連続通電すると高温(70°C前後)になります。手が触れる懸念がある場合は放熱を考慮の上、火傷防止の処置をしてください。

⚠ ● その他の回路または配線の変更についてはお問合せください。

● マスターシステム、指定番号、鍵違いも製作します。

● 防水構造ではありません。屋内での使用をお奨めします。

● LEDに抵抗は内蔵されておりません。

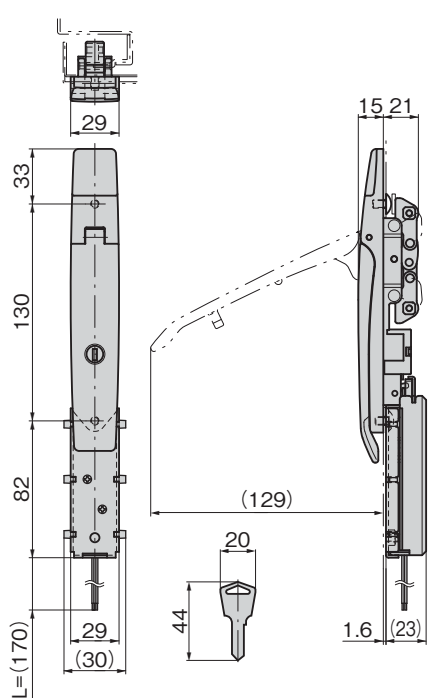
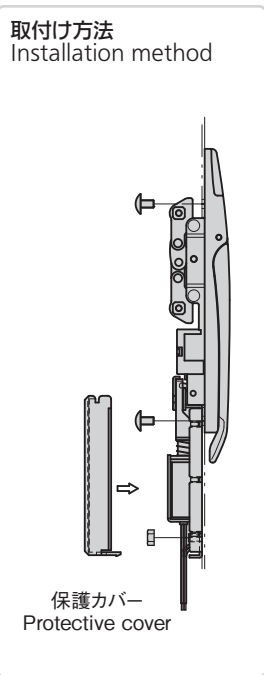
**Specifications**

- Material: Zinc alloy (ZDC)
- Finish: Acrylic baked (BLACK)
- Rated voltage: DC24V ±5% (constant rating)
- Power consumption: 3W (125mA) :at20°C
- Handle open/close signal: DC30V 0.1A (resistance load)
- LED rating: DC3.3V/20mA
- Ambient temperature: -5°C to +40°C (non-condensing)
- Operating humidity range: 85% RH or less (non-dewing)
- Accessory: Protective cover, M5 X 10 truss screws, nut, two keys

**Specific use** ● Server racks nad electronics cases

**Remarks** ● When continuously energized, the solenoid becomes hot (around 70°C). If there is a risk of it being touched, measures should be taken to prevent burns with consideration given to heat radiation.

- Contact us for other circuits or change of wiring.
- Master system, specified number, key differences can also be made.
- Not waterproof construction. Indoor use is recommended
- Resistor is not built into LED.



| 商品番号<br>Product No. | RoHS 10 | 製品質量(g)<br>Mass | コード<br>Code | 単価 | 量販価格 |    |
|---------------------|---------|-----------------|-------------|----|------|----|
|                     |         |                 |             |    | 数量   | 単価 |
| LE-452-1-1          |         |                 | 50378       |    |      |    |
| A-452-P             | ●       | 4               | 04676       |    |      |    |
| A-452-S             | ●       | 28              | 04673       |    |      |    |
| A-452-T             | ●       | 6               | 04677       |    |      |    |

●: RoHS10指令対応品 ※大量のご注文は更にお安くなります。  
▲: RoHS10指令に対応可能です。  
キープランによって価格が変わります。詳細はお問合せください。  
Price changes according to key plan. Contact us for details.

L  
インターロック  
ELECTRIC LOCKS 電気錠システム  
ソレノイド ロック  
メカニカル ロック