

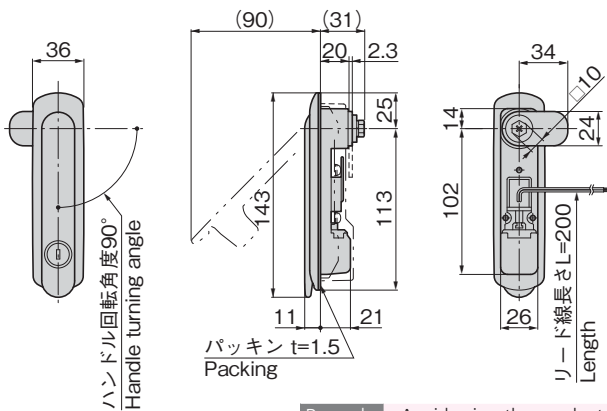


サーバーラック・エンクロージャーに最適  
Ideal for server racks and enclosures



LE-464-1-TAK70

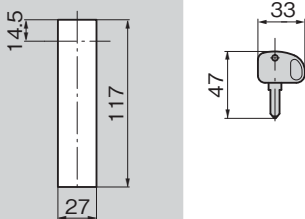
キーNo.TAK70  
Key



**Remarks** ● Avoid using the product in outdoor installation or in places where it is exposed to water splashes and the like.

- When continuously energized, the solenoid becomes hot (around 70°C). If there is a risk of it being touched, measures should be taken to prevent burns with consideration given to heat radiation.
- This item can be locked using a key or by turning on the electricity through the solenoid. When the handle is pushed down, always check that the handle is locked.
- When attaching the protective cover, take care that the lead wire is not caught between the protective cover and the attachment plate, to prevent damage to the lead wire. If the protective cover is not attached, wire up the lead wire so that it is not in contact with the catch, then secure in place. If the lead wire is in contact with the catch, there is a danger the lead wire will be damaged by rubbing.
- Maximum panel thickness is 1 mm. However, if the protective cover is not attached, maximum plate thickness is 2.3 mm.
- To prolong the life of this item, lubricant should be applied regularly to the moving parts.
- The key may be inserted and removed when the lock is engaged at an angle of 140°.
- May be used with a rated voltage of 24V DC, 25% intermittent. Maximum power flow, 10 seconds. (After a 10 second power flow, allow a period of 30 seconds (75%) with no power flow.)

パネル穴明け寸法  
Panel drilling dimensions



特徴 Feature

- システムを構築することにより遠隔操作で施錠ができます。
- LE-241 RFID単機能リーダーと併用も可能です。
- シリンダーにハイセキュリティ錠前TAKシリーズを内蔵しており、無通電時はキーにて解錠できます。個別対応と総合管理者とのマスターシステムに有効です。
- A-160-A-1・A-240-A-1・A-464-1などのハンドルと取付けに互換性があります。
- 複雑な電子部材の設置が不要です。
- Locking/unlocking can be performed by remote operation.
- RFID system (LE-241) can be use together.
- A high-security lock TAK series is built in the cylinder and unlocking with a key can be done when electricity is off. The product is effective for a master system for both individual applications and integrated security managers.
- Installation is compatible with handles A-160-A-1, A-240-A-1, A-464-1, and other ones.
- It is not necessary to install complex electrical components.

仕様

- 材質: 亜鉛合金 (ZDC)
- 表面仕上: サチライトクロムめっき (MZCr)
- 適用板厚: 1~2.3mm
- 付属品: 止め金・ビスセット・キー2本
- 定格電圧: DC12V±5% (極性無し)
- 消費電力: 2.5W
- 電流: 207mA
- 通電率: 100% (連続定格)
- 使用周囲温度: -5~+40°C (氷結しないこと)
- 使用周囲湿度: 85%RH以下 (結露しないこと)

納期

備考

- 標準在庫品
- 屋外や水などのかかる場所での使用はご遠慮ください。
- ソレノイドに連続通電すると高温 (70°C前後) になります。手が触れる懸念がある場合は放熱を考慮の上、火傷防止の処置をしてください。
- 本製品は、キーまたは、ソレノイドに通電することにより解錠することができます。なお、ハンドルを押下げた時、必ず施錠されたことを確認してください。
- 保護カバー装着時、保護カバーと取付け板の間などにリード線を挟み込まないようにご注意ください。リード線が破断する恐れがあります。保護カバーを装着しない場合、リード線は止め金に接触しないよう結線後、固定してください。
- 止め金に接触する場合、擦れてリード線が破断する恐れがあります。
- 最大適用板厚は1mmです。但し、保護カバーを装着しない場合2.3mmとなります。
- 本品を永くご使用頂くため、定期的に摺動部に潤滑剤の塗布をお願いします。
- キーは140°回転で施錠時のみ抜き可能です。
- 定格電圧DC24V間欠25%として使用可能です。最大通電時間10秒 [10秒間通電した場合、30秒 (75%) 以上の非通電時間を設けてください。]
- DC24V連続定格仕様はお問合せください。
- マスターシステム、指定同番、鍵違いも製作します。
- TAK80はお問合せください。

Specifications

- Material: Zinc alloy (ZDC)
- Finish: Satellite chrome plating (MZCr)
- Applicable panel thickness: 1 to 2.3mm
- Accessories: stopper plate, screws and two keys.
- Rated voltage: DC12V±5% (non-polarity)
- Power consumption: 2.5W
- Electric current: 207mA
- Duty cycle: 100% (continuous rating)
- Ambient temperature: -5°C~+40°C (non-freezing)
- Operating humidity range: 85%RH or less (non-condensing)

商品番号 Product No.	RoHS 10	コード Code	単価	量販価格	
				数量	単価
LE-464-1-TAK70		50229			

●: RoHS10指令対応品 ▲: RoHS10指令に対応可能です。 ※大量のご注文は更にお安くなります。