

# LE-464-KP

亜鉛合金製

# キー型ソレノイド内蔵電磁ロック平面ハンドル

HOLDING-TYPE SOLENOID ELECTROMAGNETIC LOCK FLUSH HANDLE

インターロック

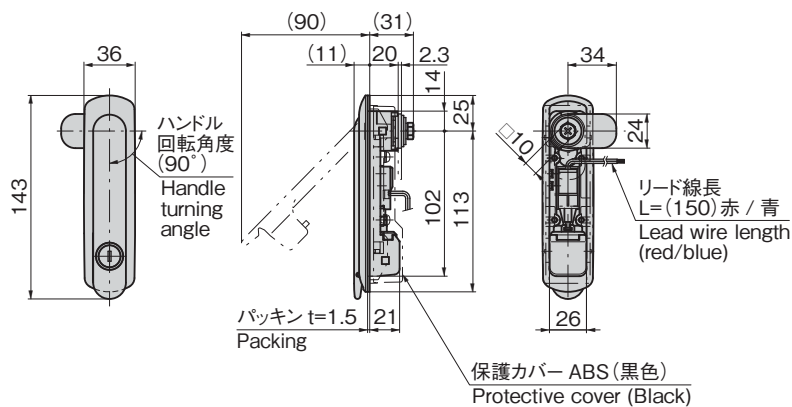
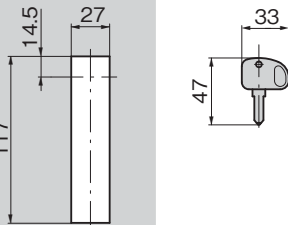
ELECTRIC LOCKS  
電気錠システム  
ソレノイドロック  
メカニカルロック



LE-464-KP-1-1

鍵違い  
Key difference

### パネル穴明け寸法 Panel drilling dimensions



### 特徴 Feature

- キー型ソレノイド内蔵の電磁ロック平面ハンドル
- 正方向または逆方向のパルス電圧を印加することにより、解錠及び施錠の動作を行いそれぞれの位置で無電力保持します。
- 非常時は鍵にて解錠します。
- 鍵はセキュリティに合わせてTAKシリーズを組込むことができます。
- A-160-A-1、A-240-A-1、A-464-1などと取付けに互換性があります。
- 複雑な電子部材の設置が不要です。

- Electromagnetic lock flush handle with holding-type solenoid.
- The lock moves in either of two directions, to unlock or lock, where it is then held unenergized, by applying pulse voltage in either a positive direction or negative direction.
- Can be unlocked with a key in emergency.
- TAK-series key can be used to match security system.
- Interchangeable with A-160-A-1, A-240-A-1, A-464-1, etc.
- It is not necessary to install complex electrical components.

### 仕様

- 材 質: 亜鉛合金 (ZDC)
- 表面仕上: サチライトクロムめっき (MZCr)
- 適用板厚: 1~2.3mm
- 定格電圧: DC12V (間欠定格 通電率10%: 最大通電時間0.5秒)
- 解錠: 赤+ 青-
- 施錠: 赤- 青+
- 消費電力: 4.8W
- 消費電流: 400mA
- 使用温度範囲: -10~+50℃ (氷結しないこと)
- 使用周囲湿度: 85%RH以下 (結露しないこと)

### 備考

- ソレノイドへの通電が最大通電時間内であっても繰り返し行うと高温(70℃前後)になることがあります。手が触れる懸念がある場合は放熱を考慮の上、火傷防止の処置をしてください。
- 屋外や水などのかかる場所での使用はご注意ください。
- ハンドル裏の保護カバー装着時、保護カバーと取付け板の間などにリード線を挟まないようにご注意ください。
- 止め金に接触する場合は、擦れてリード線が破断する恐れがあります。
- 最大扉厚は1mmです。ただし、保護カバーを装着しない場合は2.3mmとなります。
- 本品を永くご使用頂くため、定期的な摺動部に潤滑剤の塗布をお願いします。
- キーは140°回転で施錠時のみ抜き可能です。
- TAK70鍵違い
- マスターシステム、指定同番も製作します。
- TAK80はお問合せください。

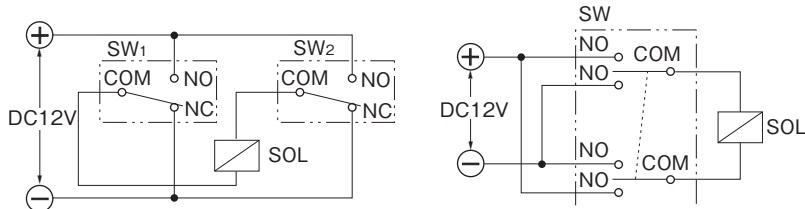
### Specifications

- Material: Zinc alloy (ZDC)
- Finish: Satellite chrome plating (MZCr)
- Applicable panel thickness: 1 to 2.3mm
- Rated voltage: DC12V (Intermittent rating: Duty cycle 10%: Maximum energized time 0.5s)
- Unlock: Red+ Blue-
- Lock: Red- Blue+
- Power consumption: 4.8W
- Consumption current: 400mA
- Usable temperature range: -10℃~+50℃ (no freezing)
- Operating humidity range: 85%RH or less (no condensation)

### Remarks

- Even if solenoid energization is within the maximum energization time, repeated energization (70℃) may cause the solenoid to become hot. If there is a risk of it being touched, measures should be taken to prevent burns with consideration given to heat radiation.
- Avoid using the product in outdoor installation or in places where it is exposed to water splashes and the like.
- When installing the handle with the protective cover attached on the back, be careful not to trap lead wires between the cover and the panel.
- If the lead wire is in contact with the catch, there is a danger the lead wire will be damaged by rubbing.
- Maximum applicable panel thickness is 1mm; or 2.3mm with protective cover removed.
- To prolong the life of this item, lubricant should be applied regularly to the moving parts.
- Key can only be inserted/removed when locked by turning 140°.
- TAK70 key differences

### LE-464-KP ⊕⊖反転スイッチ接続例 LE-464-KP ⊕⊖ Reversed Switch Connection Example



2ノッチ1極c接点SW(モーメンタリー)または押しボタン1極c接点SW(モーメンタリー)2個使い  
Two 2-position single-pole Form C contact switches (momentary) or pushbutton single-pole Form C contact switches (momentary)

3ノッチ2極a接点SW(モーメンタリー)1個使い  
One 3-position double-pole Form A contact switch (momentary)



### プラスチックカバー Plastic cover A-464-PC-1

屋外で使用する場合は専用カバーと組合せてご利用ください。IPX3相当。  
詳細は280ページをご参照ください。  
Be sure to use in combination with the special cover for use outdoors. IPX3 equivalent.  
See page 280 for detail.

材質: AES樹脂  
Material: AES plastic

### 参考記事



活用方法を始め、開発秘話を掲載しています。

商品番号 Product No.	RoHS 10	製品質量 (g) Mass	コード Code	単価	量販価格	
					数量	単価
LE-464-KP-1-1 鍵違い		503	50383			

●: RoHS10指令対応品 ▲: RoHS10指令に対応可能です。

※大量のご注文は更にお安くなります。