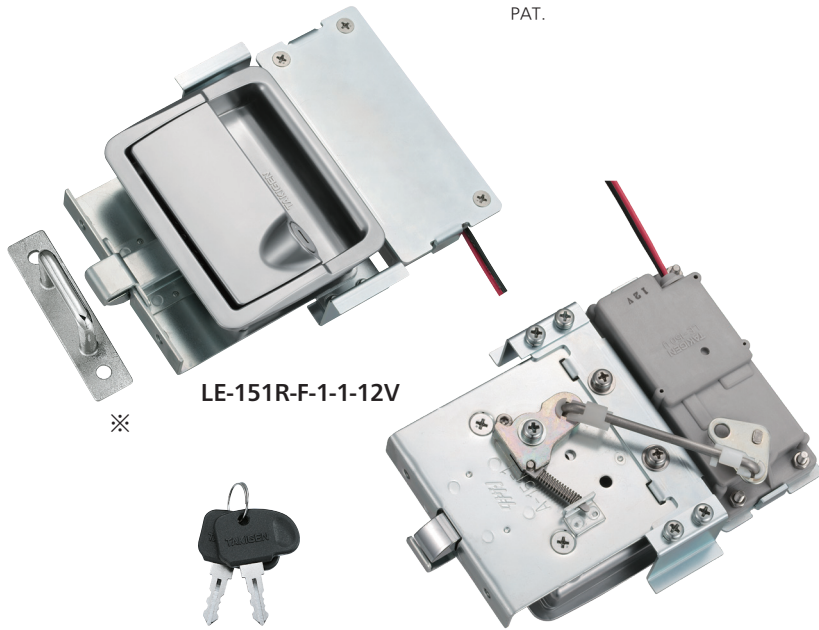


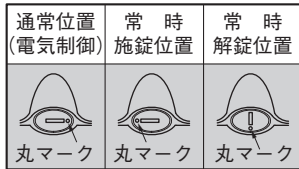
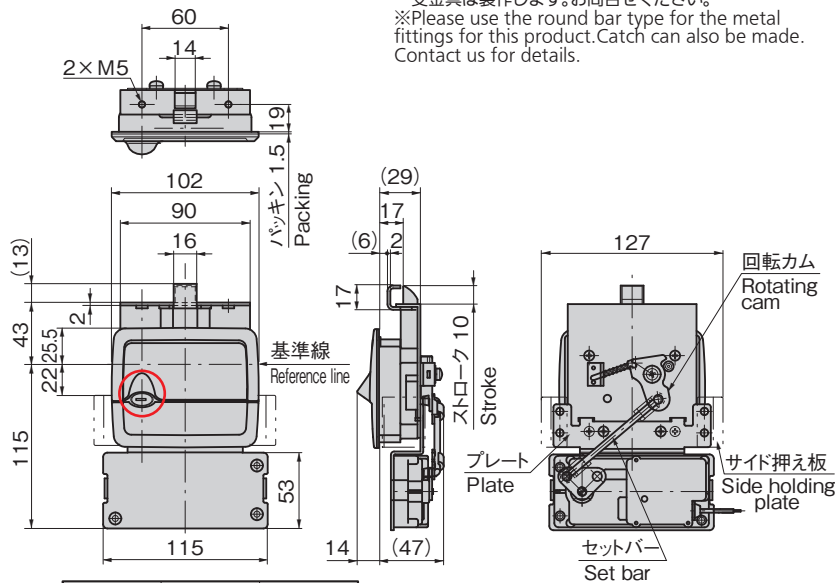
LE-151R-F

亜鉛合金製

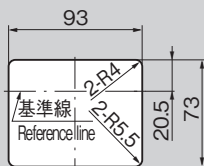


鍵違い
Key differences

※本製品の受け金具は、丸棒タイプをご使用ください。受金具は製作します。お問合せください。
※Please use the round bar type for the metal fittings for this product. Catch can also be made. Contact us for details.



パネル穴明け寸法
Panel drilling dimensions



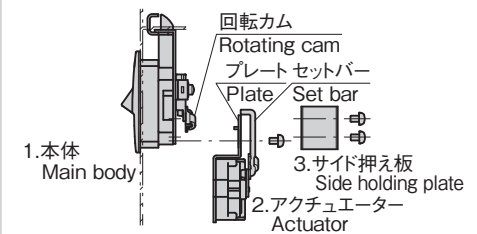
特徴 Feature

- ラッチ式平面ハンドル A-151R-F-1-1をアクチュエーター LE-150(1430ページ)で施解錠を行います。
- 電気錠システム LE-840(1398ページ)と組合せてご使用ください。
- 通電していなくても非常時は錠前での施解錠が可能です。
- Lock and unlock Latch Type Flush Handle A-151R-F-1-1 with Actuator LE-150 (page 1430).
- Use in combination with Electric Lock System LE-840 (page 1398).
- Even if left unenergized, can be secured or unsecured by the lock in an emergency. Locking/unlocking by a key can be done.

仕様	<ul style="list-style-type: none"> ● 材質: 本体/亜鉛合金(ZDC) アクチュエーター LE-150/ カバー: ポリプロピレン (PP/G35%) ● 表面仕上: 本体/サテライトクロムめっき (MZCr) ● 動作時間: 約0.5秒~1.0秒以内 ● 付属品: アクチュエーター、アクチュエータープレート、セットバー、サイド押え板、サイド押え板用ビス4本、キー2本 ● 使用周囲温度: 0~+50°C (氷結しないこと)
用途	● 特装車・建機・鉄道車両・バス
納期	● 標準在庫品
備考	● 永くご使用頂くために定期的に摺動部に高性能潤滑剤C-985(1360ページ)を塗布してください。

Specifications	<ul style="list-style-type: none"> ● Material: Main body: Zinc alloy (ZDC) Actuator LE-150: Cover: Polypropylene (PP/G35%) ● Finish: Main body: Satellite chrome plating (MZCr) ● Operating time: Within 0.5~1.0 sec. ● Accessories: Actuator, actuator plate, set bar, side holding plate and four screws, two keys ● Ambient temperature: 0°C to +50°C (non-condensing)
Specific use	● Specially equipped vehicles, construction machinery, trains, buses
Remarks	● To prolong the life of the product, apply a regular coating of high-performance lubricant C-985 (page 1360) to the sliding parts.

取付け方法
Installation method



1. 穴明けされたパネルに本体をセットしてください。
 2. アクチュエーターを組込んだプレートをセットし、付属のビスで固定してください。
 3. 付属のビスで、サイド押え板で本体を固定してください。
 4. アクチュエーターのセットバーを本体の回転カムに接続し、作動を確認します。
1. Place main body in drilled panel.
 2. Install plate mounted with the actuator using the included screw.
 3. Use included screws to fasten main body with side holding plate.
 4. Connect set bar on actuator to rotating cam on main body, and check operation.

商品番号 Product No.	RoHS 10	製品質量(g) Mass	コード Code	単価	量販価格	
					数量	単価
LE-151R-F-1-1-12V		1,030	50358			
LE-151R-F-1-1-24V		1,030	50359			

●: RoHS10指令対応品 ▲: RoHS10指令に対応可能です。 ※大量のご注文は更にお安くなります。