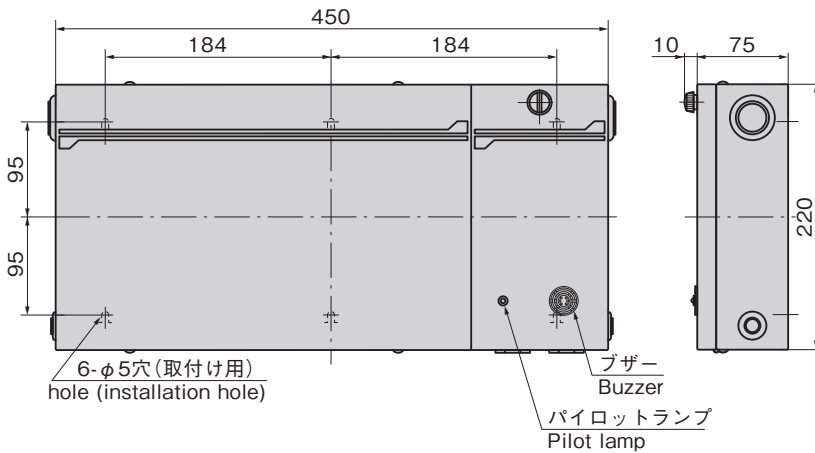




LE-111



商品番号 Product No.	RoHS 10	製品質量 (g) Mass	コード Code	単価	量販価格	
					数量	単価
LE-111		5,100	50075			

●: RoHS10指令対応品 ▲: RoHS10指令に対応可能です。 ※大量のご注文は更にお安くなります。

特徴 Feature

- 主な機能
 - ①インターロック回路内蔵
 - ②自動施錠機能(可変タイマー)
 - ③自動施錠機能ON/OFFスイッチ(オート/マニュアルスイッチ)
 - ④誤動作ブザー(可変タイマー)
 - ⑤解錠放置防止機能(可変タイマー)
 - ⑥回路作動タイマー(可変タイマー)
 - ⑦DC12V出力
 - ⑧施錠・解錠・LED出力
 - ⑨モーターブレーキ回路
 - ⑩ノイズ対策
 - ⑪施錠・解錠リミット極性切替えスイッチ
 - ⑫モーター回転出力極性切替えスイッチ
 - ⑬電源を搭載(LE-101不要)

● Main functions

1. Built-in interlocking circuit
2. Auto-locking function (variable timer)
3. Auto-locking function ON/OFF switch (Auto/manual switch)
4. Error buzzer (variable timer)
5. Unlocking shelf preventive function (variable timer)
6. Circuit operation timer (variable timer)
7. DC12V output
8. Locking/unlocking/LED output
9. Motor brake circuit
10. Measures against noise
11. Locking/unlocking limit polarity change switch
12. Motor turning output polarity change switch
13. Power on board (LE-101 not necessary)

仕様	<ul style="list-style-type: none"> ● 定格電圧: AC100V 50/60Hz ● 消費電流: 通常 40mA 最大 300mA ● 2連のドアインターロックシステム専用のコントローラー
用途	● インターロックとしてではなく、2台のモーター駆動錠前をコントロールする場合
納期	● 特注品・・・納期お問合せください
備考	● ドアインターロックシステムの詳細は、LE-100-3パッシング・システムをご参照ください。

Specifications	<ul style="list-style-type: none"> ● Rated voltage: AC100V 50/60Hz ● Current consumption: Normal: 40mA. Max.: 300mA
	● Special controllers for two-series door interlocking system
Specific-use	● For controls of two motor drive locks, not for interlocking
Remarks	● For details of door interlocking system, see LE-100-3 passing system

3連追加コントローラー
Three-series additional controllers



3連追加コントローラー
Three-series additional controllers

仕様	<ul style="list-style-type: none"> ● 標準システム機器 ①3連追加コントローラー ②コントローラー (LE-111) ③ドアスイッチ (LE-126)×3 ④カールコード (LE-129)×3 ⑤本締錠 (C-374)×3 ⑥モーター駆動錠 (LE-142)×3 ⑦非常用スイッチ (LE-125)×3 	Specifications	<ul style="list-style-type: none"> ● Standard system equipment 1. Three-series additional controller 2. Controller (LE-111) 3. Door switch (LE-126) X 3 4. Curl cord (LE-129) X 3 5. Tightening lock (C-374) X 3 6. Motor drive lock (LE-142) X 3 7. Emergency switch (LE-125) X 3
	用途		● 3連扉以上のドアインターロックシステム専用のコントローラー

