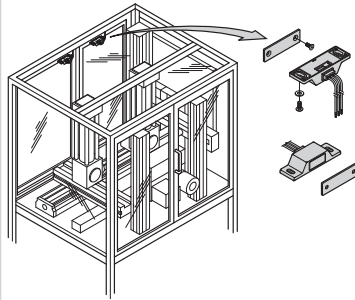
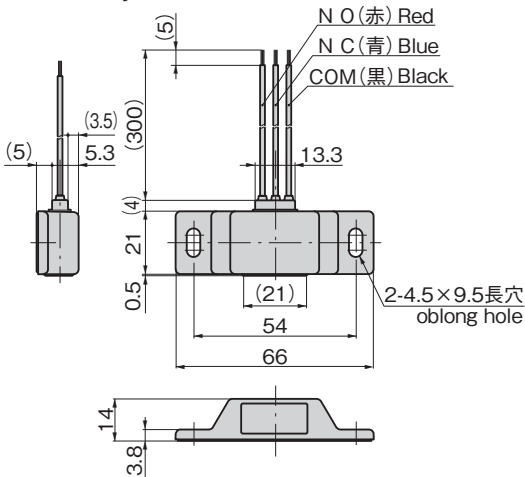
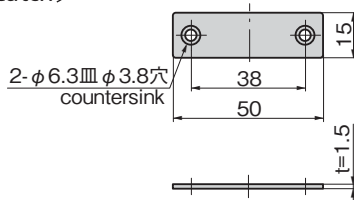
PAT.  
D.PAT.

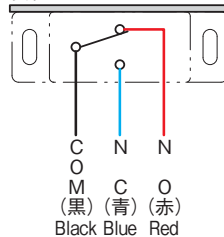
LE-1928

使用例  
Example of application

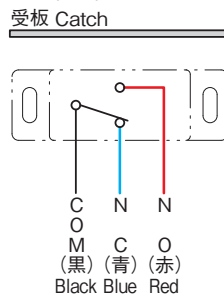
[本体  
Main body][受板  
Catch]

接点構成  
Contact configuration

受板吸着時 (閉扉時)  
Door close position  
受板 Catch



受板未吸着時 (開扉時)  
Door open position  
受板 Catch



## 特徴 Feature

- ドアキャッチと、ドアスイッチの両方の機能を有します。
- IP67の防水スイッチを使用しています。
- 吸着面からマグネット、ヨーク板、スイッチが突出しない密閉型
- Functions both as a door catch and door switch.
- Uses an IP67 waterproof switch.
- Sealed design to prevent magnet, yoke plate or switch protruding from the magnetic surface.

## 仕様

- 材質: ケース/ステンレス鋼板(SUS304)  
マグネット/ネオジウム磁石  
受板/ステンレス鋼板(SUS430)
- 吸着力: 16N±20%
- 耐久性: 10万回
- 使用温度範囲: -30~+70°C (氷結しないこと)
- M4ねじ締付け推奨トルク: 0.75N・m

## 用途

- 工作機械・キャビネット

## 納期

- 標準品・・・納期お問合せください

スイッチ部  
特性

- 定格: AC125V 0.1A (抵抗負荷)  
DC12V 2A (抵抗負荷)
- 最小適用負荷 (参考値): DC5V 1mA
- 絶縁抵抗: 100MΩ以上
- 接触抵抗: 150mΩ以下 (初期値)
- 耐電圧: AC1500V/1分間

## 備考

- 取付け時には平ワッシャーをご使用ください。

Specifi-  
cations

- Material: Case: Stainless steel plate (SUS304)  
Magnet: Neodymium magnet  
Catch: Stainless steel plate (SUS430)
- Magnetic force: 16N ±20%
- Durability: 100,000 uses
- Operating temperature range: -30°C to +70°C (without freezing)
- Recommended M4 screw tightening torque: 0.75N・m

## Specific use

- Machine tools, cabinets
- Rating: AC125V 0.1A (resistance load)  
DC12V 2A (resistance load)

Switch charac-  
teristic

- Minimum applicable load (reference value): DC5V 1mA
- Insulation resistance: 100MΩ or more
- Contact resistance: 150mΩ or less (default)
- Withstand voltage: AC1500V/1 minute

## Remarks

- Use a flat washer for installation.

商品番号 Product No.	RoHS 10	コード Code	単価	量販価格	
				数量	単価
LE-1928	▲	50328			

- : RoHS10指令対応品 ※大量のご注文は更にお安くなります。
- ▲: RoHS10指令に対応可能です。