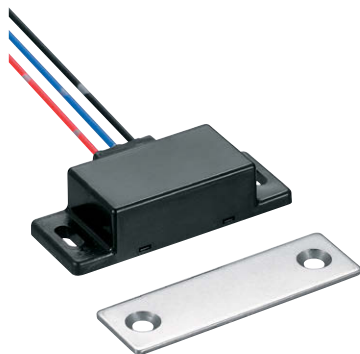


樹脂ケースにより粉塵の発生が抑えられます
Resin cover reduces generation of dust particles

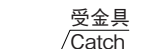


LE-134

接点構成 Contact configuration

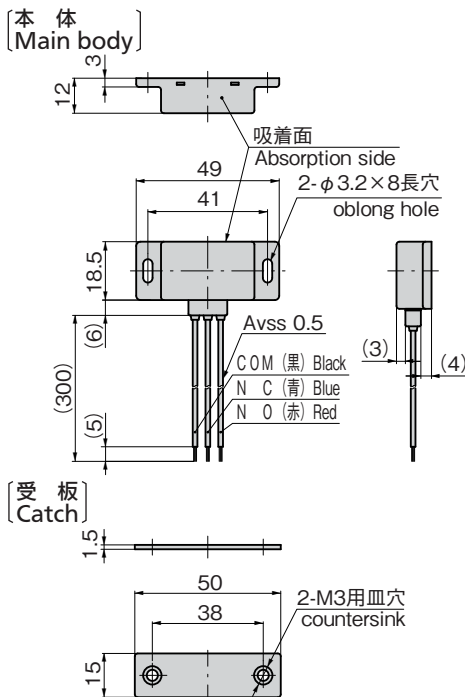
受板吸着時 (閉扉時)
Door close position

受板未吸着時 (開扉時)
Door open position



C N N
O M C O
(黒) (青) (赤)
Black Blue Red

C N N
O M C O
(黒) (青) (赤)
Black Blue Red



特徴 Feature

- マグネットキャッチとドアスイッチを一体型にしました。
- 樹脂カバーで被われているので粉塵の発生が抑えられます。
- IP67の防水スイッチを使用しています。
- 吸着力が強いネオジムを使用。
- 取付け穴が長穴のため、取付け後の微調整が可能です。

- An all-in-one magnet catch and door switch.
- The resin covering keeps the generation of dust to a minimum.
- Uses IP67 waterproof switch.
- Uses highly-magnetic neodymium.
- The elongated installation holes allow for fine adjustment after installation.

仕様	● 材質: マグネット/ネオジム磁石 ケース/ポリアセタル(POM) 受板/ステンレス鋼板(SUS430)
用途	● 吸着力: 15N
納期	● クリーンルーム内の各種機器
スイッチ部 特性	● 標準在庫品
	● 絶縁抵抗: 100MΩ以上
	● 接触抵抗(初期値): 150mΩ以下
	● 接点容量: AC125V 0.1A/DC12V 2A DC24V 1A
	● 最小適用負荷: DC5V 1mA
	● 耐電圧: AC1500V 1min
	● 電気的寿命: 10万回以上
	● 機械的寿命: 5万回以上
	● 使用条件: -40~+80°C (氷結しないこと)

Specifications	● Material: Magnet: neodymium magnet Case: Polyacetal (POM) Catch: Stainless steel plate (SUS430)
Specific use	● Magnetic power: 15N

Switch Characteristic	● Cleanroom equipment
	● Insulation resistance: 100MΩ or less
	● Contact resistance (initial value): under 150.
	● Contact capacity: AC125V 0.1A: DC12V 2A DC24V 1A
	● Min. applicable load: DC5V 1mA
	● Withstand voltage: AC1500V 1min
	● Electrical life: 100,000 times or more
	● Mechanical life: 50,000 times or more
	● Conditions for use: -40°C to +80°C (no freezing)

商品番号 Product No.	RoHS 10	製品質量 (g) Mass	コード Code	単価	量販価格	
					数量	単価
LE-134	●	27	50292			

- : RoHS10指令対応品
- ▲ : RoHS10指令に対応可能です。

※大量のご注文は更にお安くなります。