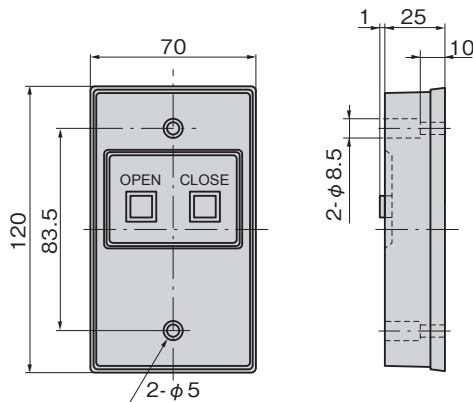




LE-121



| 商品番号<br>Product No. | RoHS<br>10 | 製品質量 (g)<br>Mass | コード<br>Code | 単価 | 量販価格 |    |
|---------------------|------------|------------------|-------------|----|------|----|
|                     |            |                  |             |    | 数量   | 単価 |
| LE-121              |            | 50               | 50109       |    |      |    |

●: RoHS10指令対応品

▲: RoHS10指令に対応可能です。

※大量のご注文は更にお安くなります。

## 特徴 Feature

- スイッチがケースに収納されているので、そのまま設置できます。
  - 端子台が取付いているので結線が容易です。
  - 確認LED付
- Switches are cased in so installation is simple.
  - Terminal board is attached so connection is easy.
  - With check LED

|             |  |
|-------------|--|
| 仕様          | ● 5芯   |
| 用途          | ● モーターコントローラー (LE-102・LE-111) の施錠用スイッチ<br>● その他の復帰型のスイッチを必要とする回路 |
| 納期          | ● 特注品・・・納期お問合せください<br>● 接点容量 (抵抗負荷): 3A, AC250V<br>3A, DC30V     |
| スイッチ部<br>特性 | ● 機械的耐久性: 5万回以上<br>● 電気的耐久性: 5万回以上<br>● 単極双投・モーメンタリー式            |

|                       |   |
|-----------------------|---|
| Specifications        | ● 5-core  |
| Specific-use          | ● Motor controller (LE-102/111) locking/unlocking switch<br>● Circuits requiring return-type switch<br>● Contact capacity (resistance load): 3A, AC250V / 3A, DC30V |
| Switch characteristic | ● Mechanical endurance: 50,000 times or more<br>● Electrical endurance: 50,000 times or more<br>● Single-pole double-throw/momentary                                |