



LE-13



特徴 Feature

- 重量扉用電気錠でロッド棒使用可能(止め金は加工のこと)
- ソレノイド保護機構内蔵
- 左右兼用型
- Applicable to heavy doors. Rod can be used. (stopper plate must be machined)
- Built-in emergency unlocking mechanism.
- For both left-hand and right-hand use.

仕様

- 定格電圧: DC100V±5%
- 消費電力: 36W
- 耐電圧: AC1500V/1分間
- 電源をOFFにしボタンにより解錠するソレノイド型電気錠(励磁施錠型)
- 使用周囲温度: -5~+40°C (氷結しないこと)
- 使用周囲湿度: 45~85%RH (結露しないこと)
- 製品質量: 1,025g
- 電気集塵装置・高圧受配電設備・工作機械その他各種プラント
- 特注品・・・納期お問合せください
- ソレノイドに連続通電すると高温(70°C前後)になります。手が触れる懸念がある場合は放熱を考慮の上、火傷防止の処置をしてください。
- ハンドル・止め金は別売です。
- 定格電圧DC100V仕様以外にも製作します。
- 適用ハンドルA-140-1
- 整流器(LE-501)は1434ページをご参照ください。

用途

- 電気集塵装置・高圧受配電設備・工作機械その他各種プラント

納期

- 特注品・・・納期お問合せください

備考

- ソレノイドに連続通電すると高温(70°C前後)になります。手が触れる懸念がある場合は放熱を考慮の上、火傷防止の処置をしてください。
- ハンドル・止め金は別売です。
- 定格電圧DC100V仕様以外にも製作します。
- 適用ハンドルA-140-1
- 整流器(LE-501)は1434ページをご参照ください。

Specifications

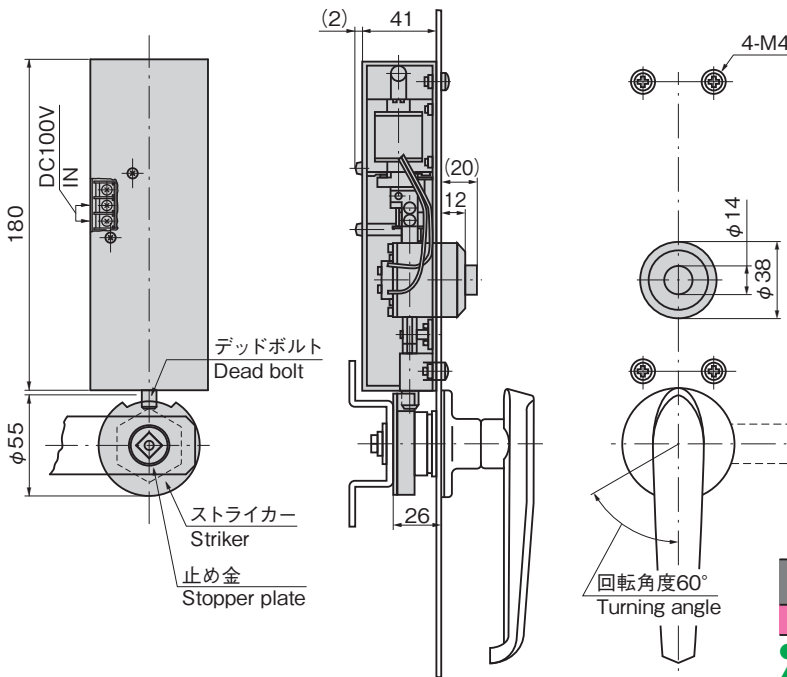
- Rated voltage: DC100V±5%
- Power consumption: 36W
- Withstand voltage: AC1500V/one min.
- Power-turning-ON-and-unlocking-with-button solenoid electric lock (excitation unlocking type)
- Ambient temperature: -5°C to +40°C (non-condensing)
- Operating humidity range: 45%RH to 85%RH (non-dewing)
- Mass: 1,025g

Specific-use

- Electric dust collectors, high-voltage distribution facilities, machine tools and other various plants

Remarks

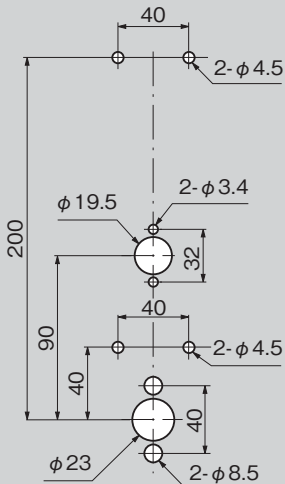
- When continuously energized, the solenoid becomes hot (around 70°C). If there is a risk of it being touched, measures should be taken to prevent burns with consideration given to heat radiation.
- Handle and stopper plate are optional.
- Applicable handle A-140-1.
- For rectifier LE-501, see page 1434.



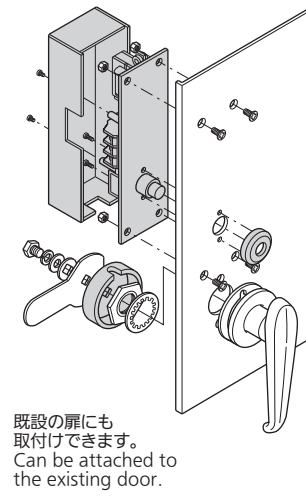
商品番号 Product No.	RoHS 10	コード Code	単価	量販価格	
				数量	単価
LE-13		50051			

● : RoHS10指令対応品 ※大量のご注文は更にお安くなります。
▲ : RoHS10指令に対応可能です。

パネル取付け寸法
Panel drilling dimensions

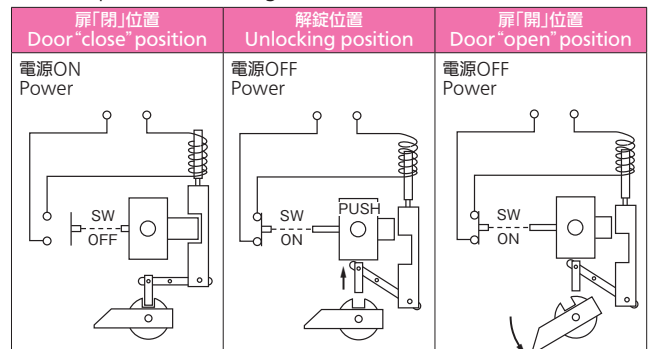


取付け方法
Installation method



既設の扉にも取付けできます。
Can be attached to the existing door.

作動図 Operation drawings



● 電源がONの時施錠
● Locked when power is turned ON.

● 電源がOFFになりボタンを押すと解錠
● Unlocked by pressing button when power is turned OFF.

● ハンドルを回して開扉。扉を閉めて電源をONにすると施錠し、同時にソレノイド保護機構が作動
● Door is opened by turning handle. Locked by closing door and turning power ON and at the same time solenoid protection mechanism works.