

LE-874

プラスチック製



スイッチ付ストライカー

STRIKERS WITH SWITCHES

特徴 Feature

- 施錠時の電気信号が得られます。
- 化粧室などの室内灯スイッチに最適です。
- When locked the electric signal can be gained.
- Suitable for the lamp switch of the rest room.

仕様	● 材 質: プレート/ステンレス鋼板 (SUS304) ケース/AAS樹脂
用途	● バス・航空機などの化粧室
納期	● 標準品・・・納期お問合せください
備考	● ラバトリロック (C-874) と組合せてご使用ください。
スイッチ部特性	● 定格・・・AC250V2A (抵抗負荷) ● 接点構成・・・1c (COM...黒 NC...赤 NO...白) ● 保護構造・・・IP67 (防浸形) ● 電氣的寿命・・・5万回以上 (定格負荷) ● 使用周囲温度・・・-40～+85℃ ● 使用周囲湿度・・・95%RH以下

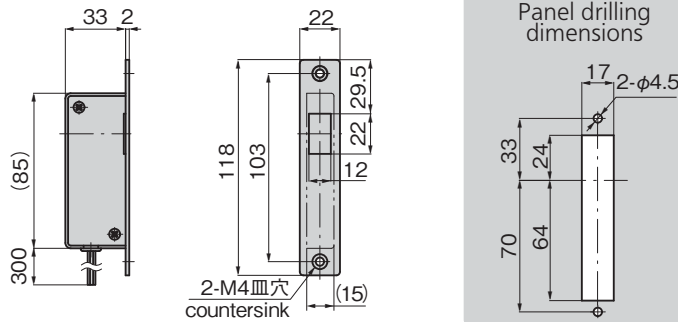
Specifications	● Material: Plate: Stainless steel (SUS304) Case: AAS resin
Specific use	● The rest room of buses and airplanes.
Remarks	● Use in combination with the lavatory lock (C-874) is recommended.
Switch characteristic	● Rating: AC250V 2A (resistance load) ● Contact configuration: 1c (COM: Black, NC: Red, NO: White) ● Protective structure: IP67 (The damp proof type) ● Electric life: 50,000 times or more (rated load) ● Ambient temperature: -40℃ to +85℃ ● Operating humidity range: 95% RH or less



商品番号 Product No.	RoHS 10	製品質量 (g) Mass	コード Code	単価	量販価格	
					数量	単価
LE-874	●	90	50140			

●: RoHS10指令対応品 ※大量のご注文は更にお安くなります。
▲: RoHS10指令に対応可能です。

[LE-874]



[C-874]

