



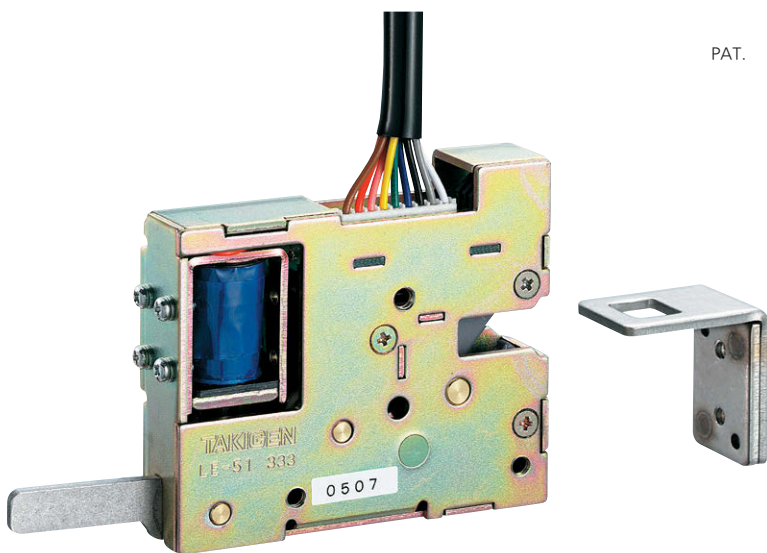
電磁スナッチロック

ELECTROMAGNETIC SNATCH LOCKS

インターロック

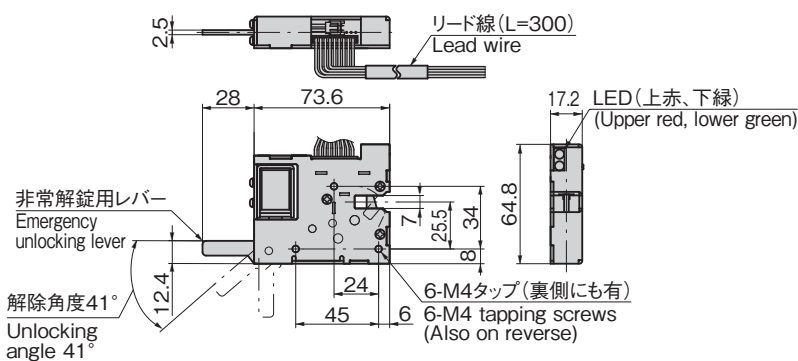
LE-51

鉄製



LE-51

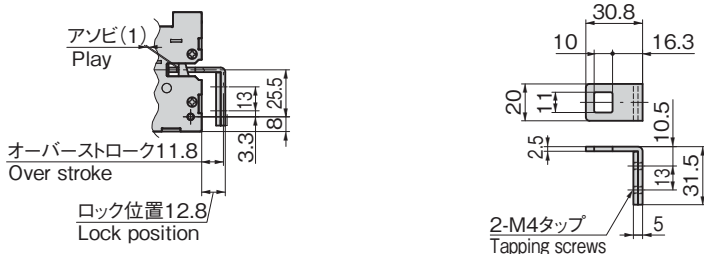
[本体]
Main body



※付属のリード線に接続してあるコネクタの種類
・ハウジング JST: EHR-9
・コンタクト JST: SEH-001T-P0.6
※Connector type attached on included lead wire
・Housing JST: EHR-9
・Contact JST: SEH-001T-P0.6

[本体・受金関係寸法]
Main body・Striker about related size

[受金]
Striker



商品番号 Product No.	RoHS 10	製品質量(g) Mass	コード Code	単価	量販価格	
					数量	単価
LE-51	●	270	50294			

●: RoHS10指令対応品
▲: RoHS10指令に対応可能です。

※大量のご注文は更にお安くなります。

特徴 Feature

PAT.

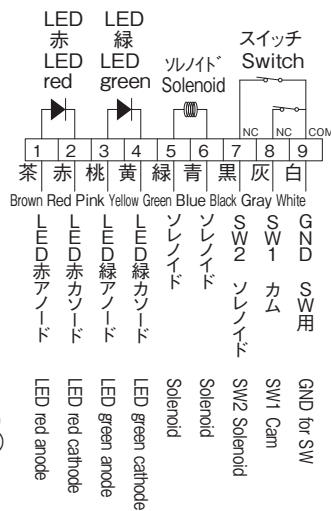
- 扉を押すだけでカチッと自動施錠(非通電状態時)
- 左右兼用型
- 厚さ17.2mmの薄型タイプ
- 2種類のLED付
- ソレノイド(ストッパ)及びカムのスイッチ付

- Locks automatically when the door is pushed shut (when power is off).
- For both left- and right-side use.
- Slim type, only 17.2 mm thick.
- With two types of LED.
- With solenoid (stopper) and cam switch.

仕様	● 材質: 冷間圧延鋼板 (SPCC) ● 表面仕上: 亜鉛めっきクロメート処理 (MFZn-C)
ソレノイド	● 定格電圧: DC24V(連続定格) ● 消費電力: 3W
スイッチ部特性	● 定格: DC30V/0.1A(抵抗負荷) (最小適用負荷: DC5V/1mA)
LED	● 定格: 赤 DC1.95V/20mA ● 緑 DC2.1V/20mA ● 使用周囲温度: -5~+40°C(氷結しないこと)
用途	● 宅配ボックス・ロッカー
納期	● 特注品・・・納期お問合せください
備考	● ソレノイドに連続通電すると高温(70°C前後)になります。手が触れる懸念がある場合は放熱を考慮の上、火傷防止の処置をしてください。 ● 施錠状態で、SW1(カム感知: 灰)、SW2(ソレノイド感知: 黒)に出力(無電圧)されます。ソレノイドが引き込むとSW2がOFFとなり、カムが外れる(解錠状態)とSW1がOFFになります。

Specifications	● Material: Cold rolled steel plate (SPCC) ● Finish: Zinc plating chromate treatment (MFZn-C)
Solenoid	● Rated voltage: DC24V (continuous rating) ● Power consumption: 3W
Switch features	● Rating: DC30V/0.1A (resistance load) (Minimum applicable load: DC5V/1mA)
LED	● Rating: Red DC1.95V/20mA ● Green DC2.1V/20mA ● Ambient temperature: -5°C to +40°C (non-condensing)
Specific use	● Delivery drop boxes, lockers
Remarks	● When continuously energized, the solenoid becomes hot (around 70°C). If there is a risk of it being touched, measures should be taken to prevent burns with consideration given to heat radiation. ● In the locked state, a signal (no voltage) is output to SW1 (cam detection: Gray) and SW2 (solenoid detection: Black). When the solenoid is pulled in, SW2 turns OFF, the cam is released (unlocked) and SW1 turns OFF.

回路図 Circuit diagram



※図は
カム=扉閉状態(8-9間ON)
ソレノイド=非通電(施錠状態)
を示す(7-9間ON)

※When
Cam = Door closed
Solenoid = Not powered

電気錠
システム

SOLENOID LOCKS
ソレノイド
ロック
メカニカル
ロック