

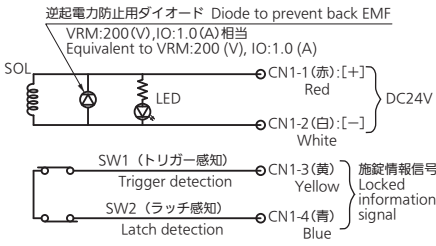
LE-36-DSL

アルミニウム製

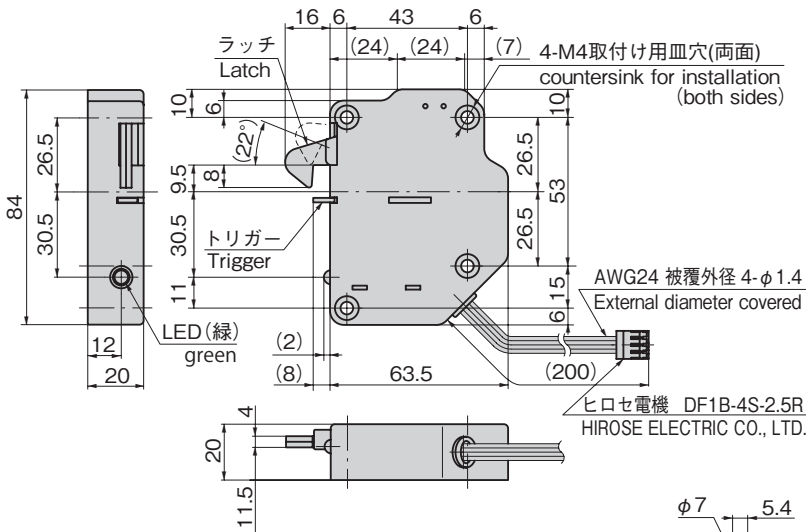


LE-36-DSL

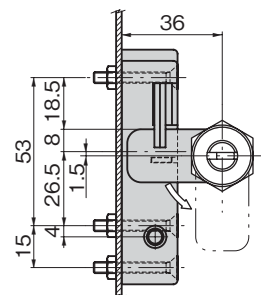
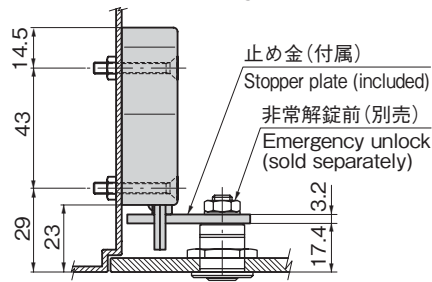
内部結線図(本図は閉扉時を示す) Internal wiring diagram (shows when door closed)



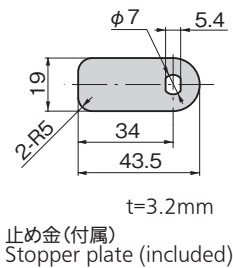
※施錠信号情報は止め金によりトリガーが押され、ラッチが止め金に掛かると出力(無電圧)されます。
※Locked information signal is output (no voltage) when trigger is pushed by stopper plate and latch engages stopper plate.



取付け参考図 Reference installation diagram



推奨錠前C-187-3左仕様は特注品になります。
Recommended lock C-187-3 left-hand specification is by special order.



電磁ロック(通電時解錠型)

ELECTROMAGNETIC LOCK (ENERGIZED UNLOCKED)

特徴 Feature

- 枠側面付けタイプの電気錠
- 厚さ20mmの薄型タイプ
- 通電時解錠型
- カムロックと組合せて使用することにより非常時(停電など)キーによる解錠ができます。
- 施錠情報信号出力可能(止め金がロックに掛かると無電圧出力)
- LED(緑)付。解錠状態(ソレノイド通電時)に点灯。
- 接点保護用ダイオード内蔵。
- 左右勝手使用可能(両面に取付け用の皿穴加工)
- Frame-side type electric lock
- Slim 20 mm
- Unlocked when energized
- Use together with a cam lock to unlock with a key for emergencies (power outages, etc.)
- Locked information signal output possible (no voltage output when stopper plate engages lock)
- LED (green). Lights when unlocked (solenoid energized).
- Internal diode for contact protection.
- Use freely for left-hand or right-hand use (countersink on both sides for installation)

仕様	<ul style="list-style-type: none"> ● 材質: ケース/アルミニウム合金(ADC) ラッチ・トリガー/冷間圧延鋼板 (SPCC) ● 定格電圧: DC24V ± 5% ● 消費電力: 約2.2W(約90mA) (SOL:80mA, LED:10mA) ● 通電率: 100%(連続定格) ● スイッチ定格: DC30V/0.1A(抵抗負荷) ● 付属品: 止め金 ● 使用周囲温度: -5~+40°C(氷結しないこと) ● 使用周囲湿度: 85%RH以下(結露しないこと)
用途	● キーボックス・ロッカーなど、小型ボックスの施錠管理システム
納期備考	<ul style="list-style-type: none"> ● 標準品・・・納期お問合せください ● 通電動作時はラッチへの負荷を取除いてください。 ● ソレノイドに連続通電すると高温(70°C前後)になります。手が触れる懸念がある場合は放熱を考慮の上、火傷防止の処置をしてください。
操作手順	<ul style="list-style-type: none"> ● 施錠操作: 扉を閉めることにより、トリガーをプッシュし、ラッチを機械的に施錠します。 ● 解錠操作: ソレノイドへ通電することにより、ラッチのロックが解除され、扉を手前に引くと、扉を開けることができます。(通電時のみ)
Specifications	<ul style="list-style-type: none"> ● Material: Case: Aluminum alloy (ADC) Latch trigger: Cold Rolled Steel plate (SPCC) ● Rated voltage: DC24V ± 5% ● Power consumption: Approx. 2.2W (approx. 90mA) (SOL: 80mA, LED: 10mA) ● Energization rate: 100% (continuous rating) ● Switch rating: DC30V 0.1A (resistance load) ● Accessories: stopper plate ● Ambient temperature: -5° C to +40° C (to prevent freezing) ● Ambient humidity: 85%RH or less (to prevent condensation)
Specific-use	● Lock/unlock control system for compact boxes such as keybox locks
Remarks	<ul style="list-style-type: none"> ● Remove load from latch when energized and moving. ● High temperature when solenoid continuously energized (around 70° C). If contact with hands is expected, use burn prevention measures with consideration for heat dissipation.
Procedure	<ul style="list-style-type: none"> ● Locking: When door closes, trigger is pushed and latch mechanically locks. ● Unlocking: When solenoid is energized, the latch unlocks, and door can be pulled open toward you. (When energized only)

商品番号 Product No.	RoHS 10	製品質量(g) Mass	コード Code	単価	量販価格	
					数量	単価
LE-36-DSL	▲	180	50293			

●: RoHS10指令対応品 ▲: RoHS10指令に対応可能です。 ※大量のご注文は更にお安くなります。