

LE-150

プラスチック製

アクチュエーター

ACTUATOR

特徴 Feature

- ロック装置とリンクさせることにより電氣的に施解錠ができます。
- 極性切換により正逆2方向に回転
- 焼損防止用ポジスター内蔵
- Linking to a locking device allows electrical locking and unlocking.
- Switching polarity allows rotation in opposite directions.
- Built-in posistor to prevent burn-out

仕様

- 材質: カバー/ポリプロピレン(PP/G35%)
- 動作時間: 約0.5秒~1.0秒以内
- トルク: 14.7cN・m以内
- 付属品: クイックブッシュAC-25-Q-14
- 使用周囲温度: 0~+50℃(氷結しないこと)

納期

● 特注品・・・納期お問合せください

備考

● リンクプレートの位置を認識できるようにリード線を3本(COM・A接点・B接点)追加したタイプもあります。(LE-150N-24V)

Specifications

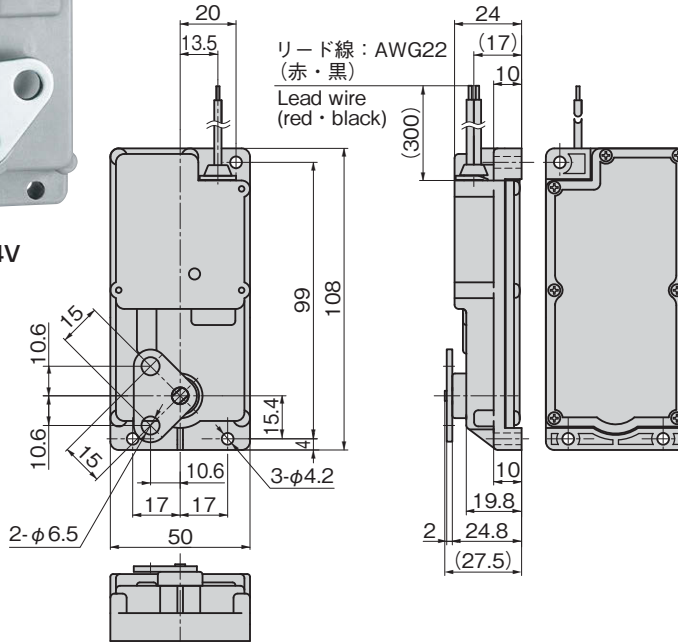
- Material: Cover: Polypropylene (PP/G35%)
- Operating time: Within 0.5~1.0 sec.
- Torque: Within 14.7cN・m
- Accessories: Quick bushes AC-25-Q-14
- Ambient temperature: 0°C to +50°C (non-condensing)

Remarks

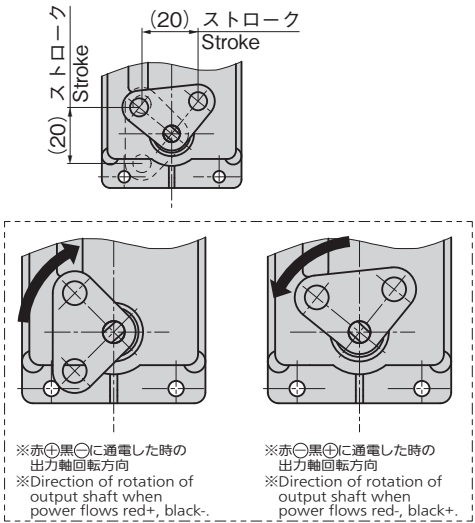
● Type with three lead wires added (COM, A-contact, B-contact) to recognize position of link plate also available (LE-150N-24V).



LE-150-24V



仕様 Specifications		DC24V	DC12V
定格電圧	Rated voltage	DC24V	DC12V
消費電流 (突入時除く)	Power consumption (Excluding in-rush)	400mA	550mA
トルク	Torque	14.7cN・m	
動作時間 (無負荷時)	Motion time (When not under load)	約0.5s~1.0s以内 Within approx. 0.5s to 1.0s	
焼損防止ポジスター内蔵 Built-in posistor to prevent burn-out			



電気錠システム

ソレノイドロック

メカニカルロック

SOLENOID LOCKS

商品番号 Product No.	RoHS 10	製品質量(g) Mass	コード Code	単価	量販価格	
					数量	単価
LE-150-24V		120	50296			
LE-150-12V		120	50329			

●: RoHS10指令対応品 ▲: RoHS10指令に対応可能です。

※大量のご注文は更にお安くなります。