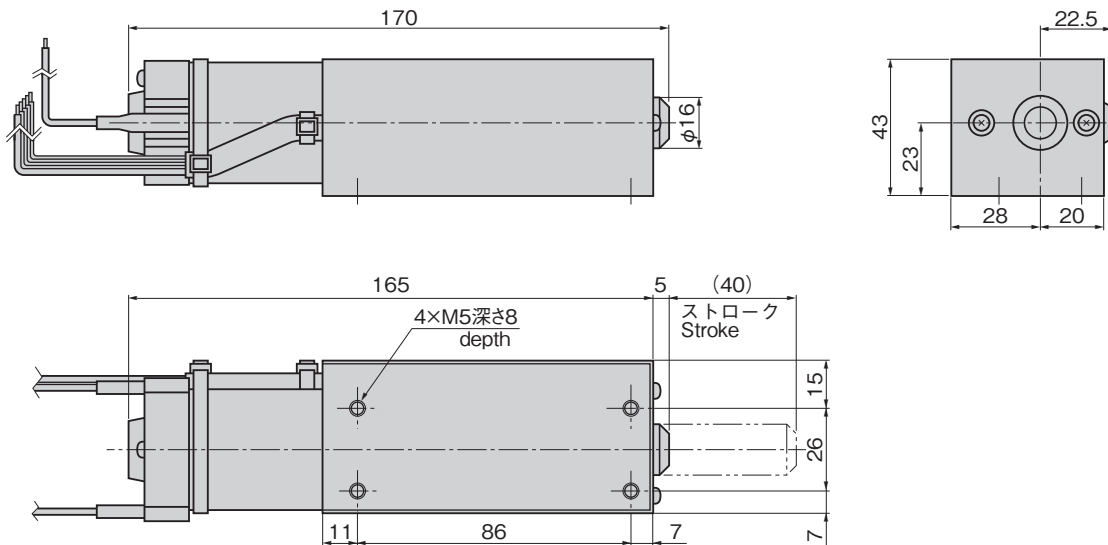
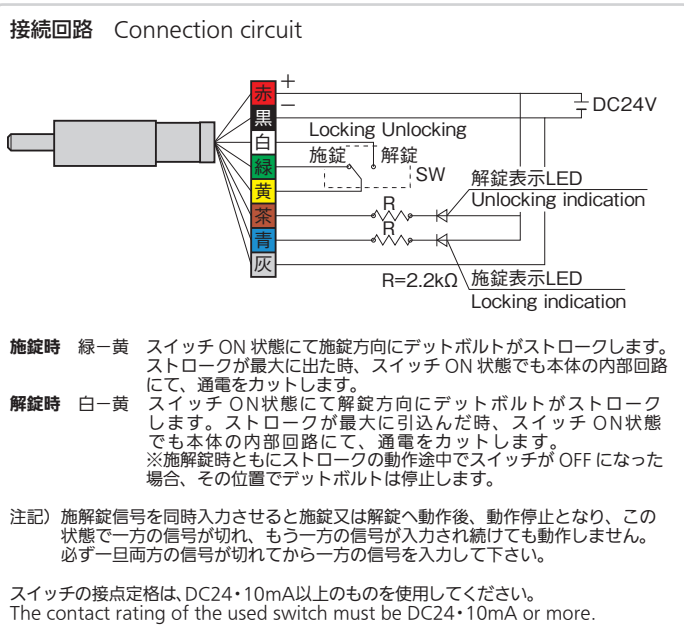




LE-20



商品番号 Product No.	RoHS 10	製品質量(g) Mass	コード Code	単価	量販価格	
					数量	単価
LE-20		775	50226			

●: RoHS10指令対応品 ▲: RoHS10指令に対応可能です。 ※大量のご注文は更にお安くなります。

電気錠
システム

ソレノイド
ロック

メカニカル
ロック

SOLENOID LOCKS