

LE-30-11~14

ソレノイドロック(通電時解錠型)
SOLENOID LOCKS (UNLOCKED WHEN TURNED ON)

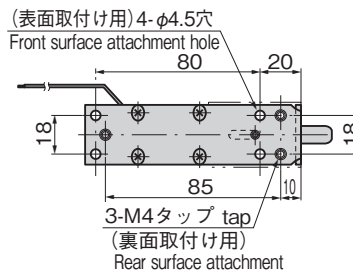
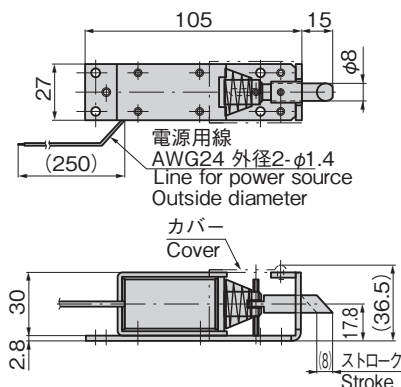
特徴 Feature

- 非常解錠機構取付け可能
- ラッチ機構(自動施錠タイプ)
- 表面・裏面取付け両用
- Emergency unlocking mechanism can be attached.
- Latch mechanism. (auto-locking type)
- Both front and rear surface attachment.

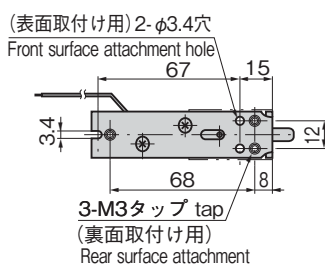
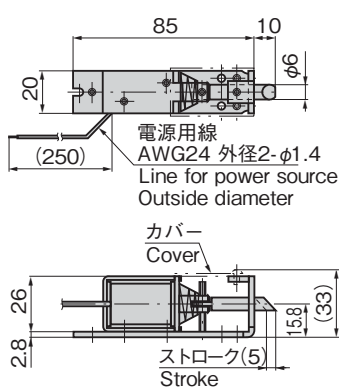


LE-30-11

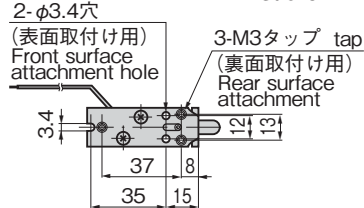
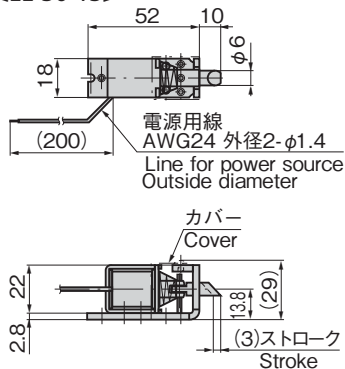
[LE-30-11]



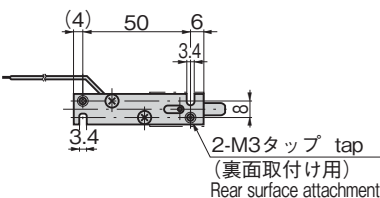
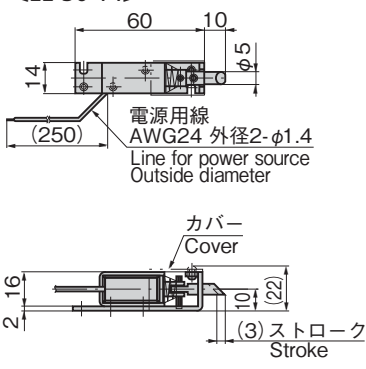
[LE-30-12]



[LE-30-13]



[LE-30-14]



仕様

- 定格電圧: DC24V ±5%
- 通電率: 100%(連続定格)
- 電源をONにして解錠するソレノイド型電気錠
- 使用周囲温度: -5~+40℃ (氷結しないこと)
- 使用周囲湿度: 85%RH以下 (結露しないこと)

用途

- パスボックス・各種ケース

納期

- 標準在庫品

備考

- DC24V以外の仕様は特注です。AC100VタイプはLE-60(1435ページ)をご覧ください。
- 本製品のラッチストローク及び、引込み力、押し出し力は水平取付け時の値です。
- 周囲温度40℃で、コイル温度上昇分が約65℃となる消費電力を定格電圧(連続定格)としています。
- ソレノイドに連続通電すると高温(70℃前後)になります。手が触れる懸念がある場合は放熱を考慮の上、火傷防止の処置をしてください。
- 動作時はラッチの負荷を取除いてください。
- ソレノイドに極性(+・-)はありません。

Specifi-cations

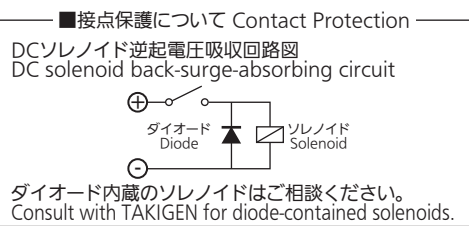
- Rated voltage: DC24V ±5%
- Duty cycle: 100% (continuous rating)
- Power-turning-ON-and-unlocking solenoid electric lock (unlocked when energized)
- Ambient temperature: -5°C to +40°C (non-condensing)
- Operating humidity range: 85%RH or less (non-dewung)

Specific use

- Pass boxes and various cases

Remarks

- The latch stroke, the retraction force and the extension force are value in the horizontal installation.
- The rated voltage (continuous rating) is at a power consumption that causes the temperature of the coil to reach 65°C when the ambient temperature is 40°C.
- When continuously energized, the solenoid becomes hot (around 70°C). If there is a risk of it being touched, measures should be taken to prevent burns with consideration given to heat radiation.
- Remove the load on the latch when operating electrically.
- Solenoid has no polarity (+ / -).



商品番号 Product No.	RoHS 10	消費電力(W) Consumption power	消費電流(mA) Current power	ラッチ引込力(水平時)N Latch retraction force (at horizontal)	ラッチ押し出し力(水平時)N Latch extension force (at horizontal)	製品質量(g) Mass	コード Code	単価	量販価格	
									数量	単価
LE-30-11	▲	6	250	1.47	1.96	310	50115			
LE-30-12	●	3.5	146	0.68	0.98	160	50116			
LE-30-13	▲	2.5	104	0.39	0.98	90	50117			
LE-30-14	●	2	83	0.17	0.22	60	50118			

●: RoHS10指令対応品 ▲: RoHS10指令に対応可能です。

※大量のご注文は更にお安くなります。