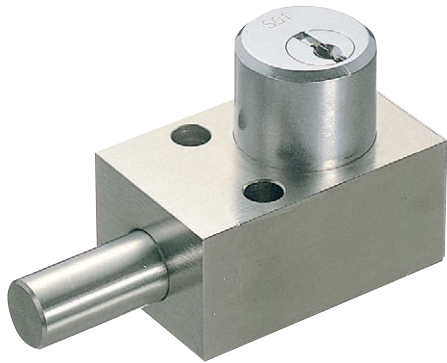


L-101

黄銅製



L-101-1-R



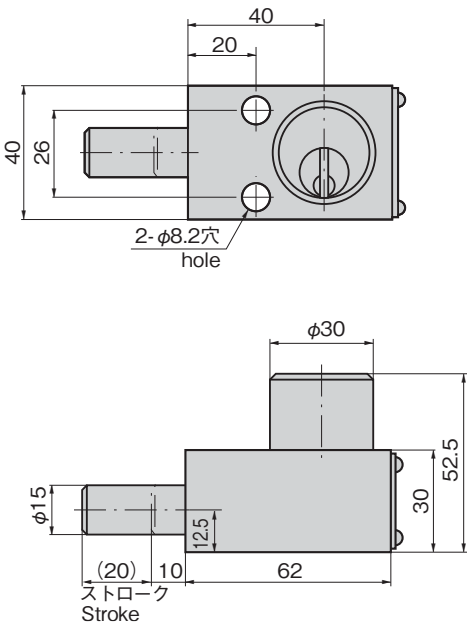
鍵は、トータルシステムに対して必要数量を製作します。
Your required quantity of keys for a total system is available.

特徴 Feature

- 電気を使わず、鍵により機器の誤作動を防ぐ安全装置です。
- 耐震構造
- 右型・左型(本図・写真共右型です。)
- This is a safety device to prevent unauthorized operation of the equipment by the key without electricity.
- Vibration-resistant structure.
- The left type or right type. (drawings and photo show the right type)

仕様	● 材質: 本体/快削黄銅棒(C3604BD) 錠前/快削黄銅棒(C3604BD) ラッチ/ステンレス鋼棒(SUS304) ● 表面仕上: 本体/ニッケルめっき(MBNi) 錠前/クロムめっき(MBCr) ● 鍵は180°回転で施錠時のみ抜きできます。
用途	● 電気集塵装置・高圧受配電設備・工作機械 その他各種プラント
納期	● 特注品・・・納期お問合せください
備考	● ラッチの長さは標準品以外にも製作します。 ● 防塵キャップはL-100-C(1452ページ)をご使用ください。 ● 右用・左用をご指定ください。 ● 鍵(L-100-K)は別売です。 ● チェンジキー数はL-110(1456ページ)をご参照ください。

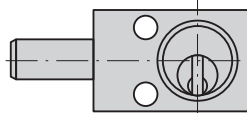
Specifications	● Material: Main body/Lock: Free cutting brass bar (C3604BD) Latch: Stainless steel bar (SUS304) ● Finish: Main body: Nickel plating (MBNi) Lock: Chrome plating (MBCr)
Specific-use	● Key can be inserted/removed by turning 180° only when locking
Remarks	● Electric dust collectors, high-voltage distribution facilities, machine tools and other plants ● Use L-100-C for dustproof cap. (page 1452) ● Specify the left-hand or right-hand use. ● Key (L-100-K) is optional. ● See page L-110 (page 1456) for number of change keys.



作動図 Operation drawing

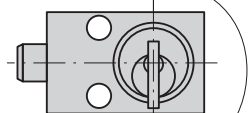
- 解錠時、鍵は抜けません。
- When unlocking, key cannot be removed.

抜ける Can be removed



施錠時
When locking

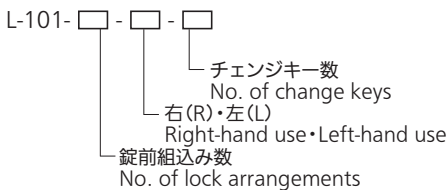
抜けない Can't be removed



解錠時
When unlocking

回転角度180°
Turning angle

■オーダー方法 Order format



(例) L-101-3-L-2

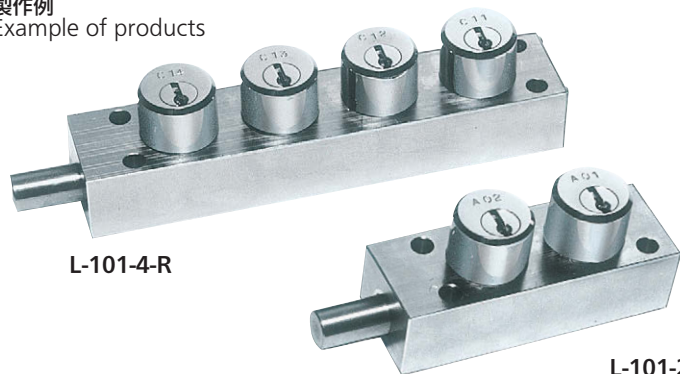
錠前組込み数...3
No. of lock arrangements
左型
Left-hand use
チェンジキー数...2
No. of change keys

商品番号 Product No.	RoHS 10	備考 Remarks	製品質量(g) Mass	コード Code	単価	量販価格	
						数量	単価
L-101-1-L	●	左型 Left type	680	50151			
L-101-1-R	●	右型 Right type	680	50152			

- : RoHS10指令対応品
- ▲: RoHS10指令に対応可能です。

※大量のご注文は更にお安くなります。

製作例 Example of products

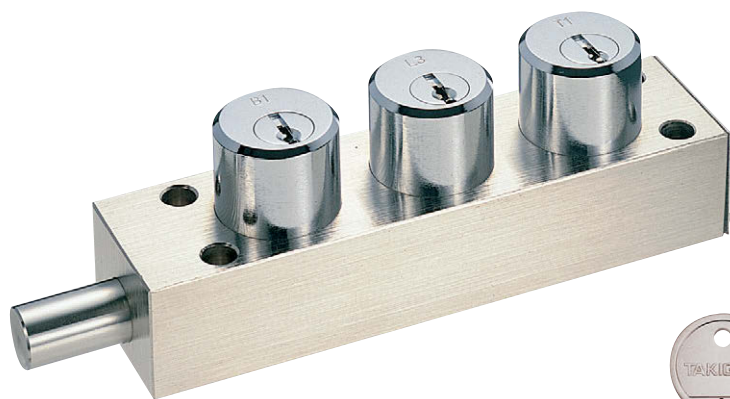


L-101-4-R

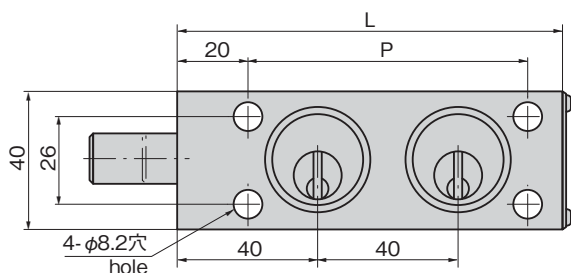
L-101-2-R

TR型ラッチロック

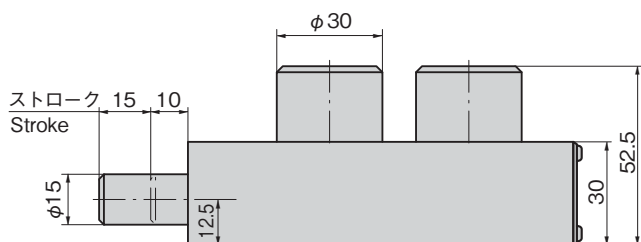
TR TYPE LATCH LOCKS



L-101-3-R



鍵は、トータルシステムに対して必要数量を製作します。
Your required quantity of keys for a total system is available.



商品番号 Product No.	RoHS 10	備考 Remarks	L	P	コード Code	単価	量販価格	
							数量	単価
L-101-2-L		左型 Left type	110	80	900369			
L-101-2-R		右型 Right type			900370			
L-101-3-L		左型 Left type	150	120	900371			
L-101-3-R		右型 Right type			900372			
L-101-4-L		左型 Left type	190	160	900373			
L-101-4-R		右型 Right type			900374			

●: RoHS10指令対応品 ※大量のご注文は更にお安くなります。
▲: RoHS10指令に対応可能です。

特徴 Feature

- 電気を使わず、鍵により機器の誤作動を防ぐ安全装置です。
- 耐震構造
- 右型・左型(本図・写真共右型です。)
- This is a safety device to prevent unauthorized operation of the equipment by the key without electricity.
- Vibration-resistant structure.
- The left type or right type. (drawings and photo show the right type)

仕様

- 材質: 本体/快削黄銅棒(C3604BD) 錠前/快削黄銅棒(C3604BD) ラッチ/ステンレス鋼棒(SUS304)
- 表面仕上: 本体/ニッケルめっき(MBNI) 錠前/クロムめっき(MBCr)
- 鍵は90°回転
- 鍵連動機構

用途

- 電気集塵装置・高圧受配電設備・工作機械 其他各種プラント

納期

- 特注品・・・納期お問合せください

備考

- 2連以上では、キーチェンジも可能
- ラッチの長さは標準品以外にも製作します。
- 防塵キャップはL-100-C(1452ページ)をご使用ください。
- 右用・左用をご指定ください。
- 鍵(L-100-K)は別売です。
- チェンジキー数はL-110(1456ページ)をご参照ください。

Specifications

- Material: Main body/Lock: Free cutting brass bar (C3604BD) Latch: Stainless steel bar (SUS304)
- Finish: Main body: Nickel plating (MBNi) Lock: Chrome plating (MBCr)
- Key turns 90°
- Key interlocking mechanism

Specific-use

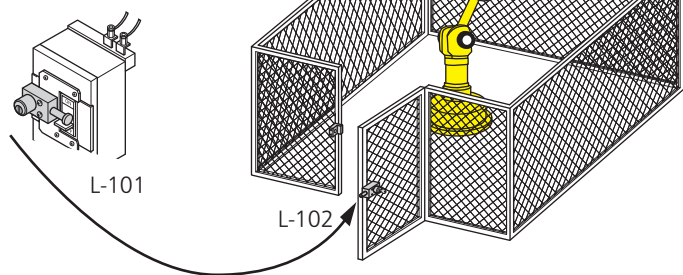
- Electric dust collectors, high-voltage distribution facilities, machine tools and other plants

Remarks

- For two-series or more, key changing is possible.
- Use L-100-C for dustproof cap. (page 1452)
- Specify the left-hand or right-hand use.
- Key (L-100-K) is optional.
- See page L-110 (page 1456) for number of change keys.

使用例 Example of application

ブレーカーをOFFにしてからでないと、メンテナンスが行なえません。ブレーカーのキーでフェンスを解錠。Maintenance can only be performed after the breaker is turned off. The breaker key unlocks the fence.



作動図 Operation drawing

- 解錠時、鍵は抜けません。
- When unlocking, key cannot be removed.

