

# L-1001

ステンレス製

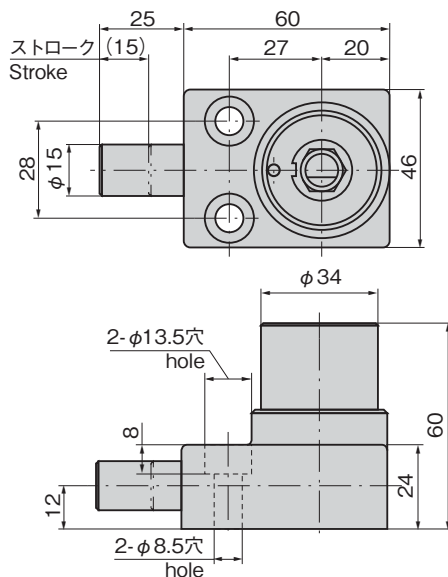


## SR型 ラッチロック

SR TYPE LATCH LOCKS



L-1001



### 特徴 Feature

- 電気を使わず、鍵により機器の誤作動を防ぐ安全装置です。
- 耐震構造
- 左右兼用型
- This is a safety device to prevent unauthorized operation of the equipment by the key without electricity.
- Vibration-resistant structure.
- For both left type and right type.

仕様	● 材質: ステンレス鋼棒 (SUS304)
用途	● 鍵は90°回転で施錠時のみ抜きできます。
納期	● 電気集塵装置・高圧受配電設備・工作機械 ● 特注品・・・納期お問合せください
備考	● ラッチの長さは標準品以外にも製作します。
	● 防塵キャップはL-1000-Cをご使用ください。
	● 鍵 (L-1000-K) は別売です。

Specifications	● Material: Stainless steel bar (SUS304)
Specific-use	● Key can be inserted/removed by turning 90° only when locking.
Remarks	● Electric dust collectors, high-voltage distribution facilities, machine tools and other plants
	● Latch length other than standard is available.
	● Use L-1000-C for dustproof cap.
	● Key (L-1000-K) is optional.

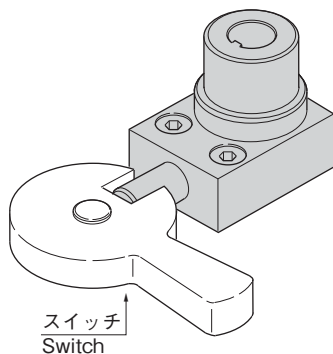
商品番号 Product No.	RoHS 10	製品質量 (g) Mass	コード Code	単価	量販価格	
					数量	単価
L-1001		685	50160			

- : RoHS10指令対応品
- ▲ : RoHS10指令に対応可能です。

※大量のご注文は更にお安くなります。

### 使用例 Example of application

鍵を挿入し、解錠するとスイッチを動かすことができますが、その間鍵を抜くことができません。  
Insert key for locking. Switch can move but during the time key cannot be removed.



鍵は、トータルシステムに対して必要数量を製作します。  
Your required quantity of keys for a total system is available.

### 作動図 Operation drawing

