

L-102-1R



鍵は、トータルシステムに対して必要数量を製作します。  
Your required quantity of keys for a total system is available.

■オーダー方法 Order format

L-102---

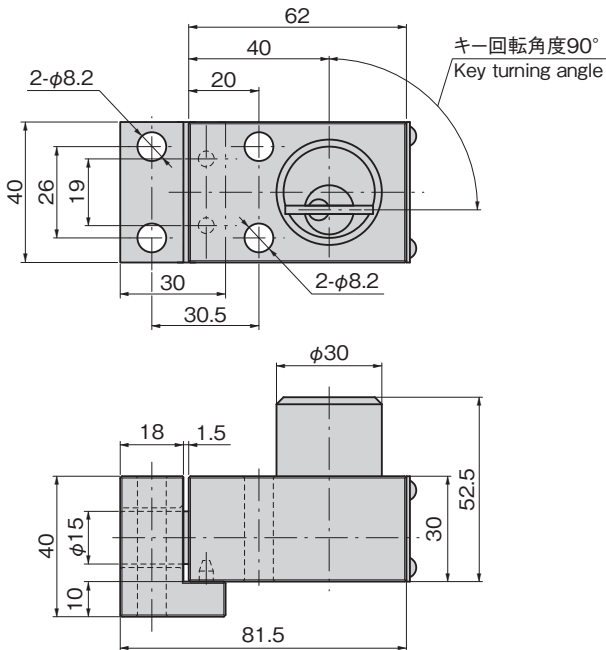
錠前組込み数  
No. of lock arrangements  
右(R)・左(L)  
Right-hand use (R)/Left-hand use(L)  
チェンジキー数  
No. of change keys

特徴 Feature

- 電気を使わず、鍵により機器の誤作動を防ぐ安全装置です。
- 耐震構造
- 右型・左型(本図・写真共右型です)
- This is a safety device to prevent unauthorized operation of the equipment by the key without electricity.
- Vibration-resistant structure.
- The left type or right type. (drawings and photo show the right type)

仕様	● 材質：本体/快削黄銅棒(C3604BD) 錠前/快削黄銅棒(C3604BD) ラッチ/ステンレス鋼棒(SUS304) 受け/快削黄銅棒(C3604BD) ● 表面仕上：本体/ニッケルめっき(MBNI) 錠前/クロムめっき(MBCr) 受け/ニッケルめっき(MBNI)
用途	● 鍵は90°回転 ● 電気集塵装置・高圧受配電設備・工作機械 その他各種プラント
納期	● 特注品・・・納期お問合せください
備考	● 2連以上は鍵連動機構 ● 防塵キャップはL-100-C(1452ページ)をご使用ください。 ● 右用・左用をご指定ください。 ● 鍵(L-100-K)は別売です。 ● チェンジキー数はL-110(1456ページ)をご参照ください。

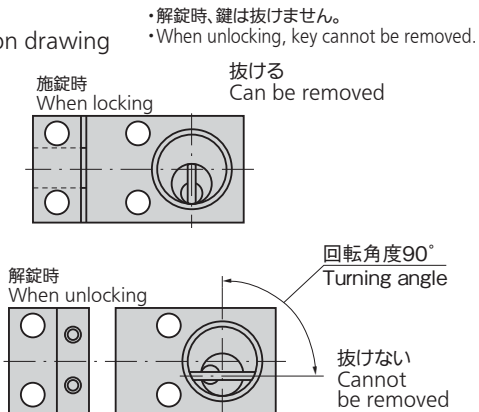
Specifications	● Material: Main body/Lock/Catch: Free cutting brass bar (C3604BD) Latch: Stainless steel bar (SUS304) ● Finish: Main body/Catch: Nickel plating (MBNI) Lock: Chrome plating (MBCr) ● Key turns 90°
Specific-use	● Electric dust collectors, high-voltage distribution facilities, machine tools and other plants
Remarks	● For two-series or more, key interlocking mechanism is incorporated. ● Use L-100-C for dustproof cap. (page 1452) ● Specify the left-hand or right-hand use. ● Key (L-100-K) is optional. ● See page L-110 (page 1456) for number of change keys.



商品番号 Product No.	RoHS 10y	備考 Remarks	コード Code	単価	量販価格	
					数量	単価
L-102-1-L		左型 Left type	50153			
L-102-1-R		右型 Right type	50154			

●:RoHS10指令対応品 ▲:RoHS10指令に対応可能です。※大量のご注文は更にお安くなります。

作動図  
Operation drawing



使用例  
Example of application

ブレーカーをOFFにしてからでないと、メンテナンスが行なえません。  
ブレーカーのキーでフェンスを解錠。  
Maintenance can only be performed after the breaker is turned off.  
The breaker key unlocks the fence.

