

L-104

黄銅製

TS型スライドロック

TS TYPE SLIDE LOCKS



L-104-R

特徴 Feature

- 電気を使わず、鍵により機器の誤作動を防ぐ安全装置です。
 - 耐震構造
 - ストロークが長いので多用途
 - 右型・左型(本図・写真共右型です。)
- This is a safety device to prevent unauthorized operation of the equipment by the key without electricity.
- Vibration-resistant structure.
- Long stroke for various application.
- The left type or right type. (drawings and photo show the right type)

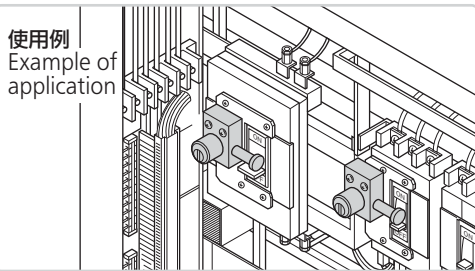
Specifications	<ul style="list-style-type: none"> ● Material: Main body/Lock: Free cutting brass bar (C3604BD) Slide bar: Stainless steel bar (SUS304) ● Finish: Main body: Nickel plating (MBNi) Lock: Chrome plating (MBCr) ● Key can be inserted/removed only when securing slide bar.
Specific-use	<ul style="list-style-type: none"> ● Electric dust collectors, high-voltage distribution facilities, machine tools, other plants
Remarks	<ul style="list-style-type: none"> ● Max. extension length of stroke and bar can be changed. ● Use L-100-C for dustproof cap. ● Specify the left type or right type. ● Key (L-100-K) is optional.

電気錠システム

ソレノイドロック

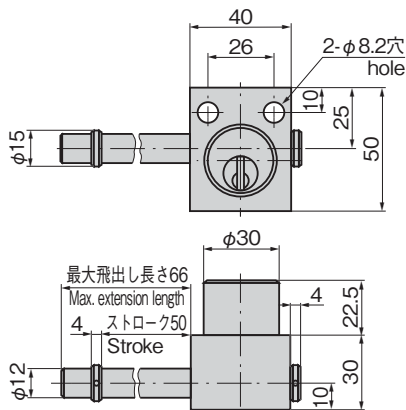
メカニカルロック

MECHANICAL LOCKS



仕様

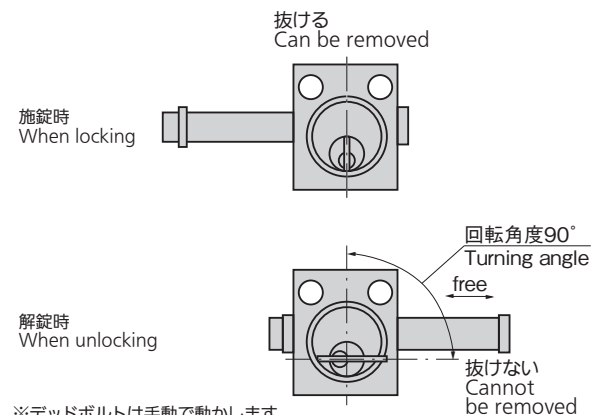
- 材質:
本体/快削黄銅棒 (C3604BD)
錠前/快削黄銅棒 (C3604BD)
スライドバー/ステンレス鋼棒 (SUS304)
 - 表面仕上: 本体/ニッケルめっき (MBNi)
錠前/クロムめっき (MBCr)
 - 鍵は90°回転でスライドバー固定時のみ抜きできます。
- ### 用途
- 電気集塵装置・高圧受配電設備・工作機械・その他各種プラント
- ### 納期備考
- 特注品・・・納期お問合せください
 - ストロークとバーの最大飛出し長さは変更可能です。
 - バー形状は標準品以外にも製作します。
 - 防塵キャップはL-100-Cをご使用ください。
 - 右型・左型をご指定ください。
 - 鍵(L-100-K)は別売です。



鍵は、トータルシステムに対して必要数量を製作します。
Your required quantity of keys for a total system is available.

作動図 Operation drawing

- 解錠時、鍵は抜けません。
- When unlocking key cannot be removed.



※デッドボルトは手動で動かします。
※Dead bolt is moved manually.

商品番号 Product No.	RoHS 10	備考 Remarks	製品質量(g) Mass	コード Code	単価	量販価格	
						数量	単価
L-104-L		左型 Left type	655	50156			
L-104-R		右型 Right type	655	50157			

●: RoHS10指令対応品
▲: RoHS10指令に対応可能です。

※大量のご注文は更にお安くなります。