

L-10

特徴 Feature

- 電気を使わず、鍵により機器の誤作動を防ぐ安全装置です。
- ラッチ機構内蔵のため、操作がワンタッチ
- 扉開閉操作だけのインターロックシステム
- 連結棒により扉間距離の設定自由
- 主要メカニズムがコンパクトに納まり取付けが簡単
- 既存のパスボックスにも設置可能

- This is a safety device to prevent unauthorized operation of the equipment by the key without electricity.
- Thanks to built-in latch mechanism, operation is one-touch.
- Only-door-opening/closing interlocking system.
- Distance between doors can be set freely with con rod.
- Main mechanism is loaded compact so installation is easy.
- Installation on the existing pass box is possible.

仕様

- 一方の扉の開動作により他の扉を施錠するメカニカルロック
- 付属品：ラッチボルト

用途

- パスボックス

納期

- 特注品・・・納期お問合せください

備考

- 引手・連結棒についてはご相談ください。

Specifications

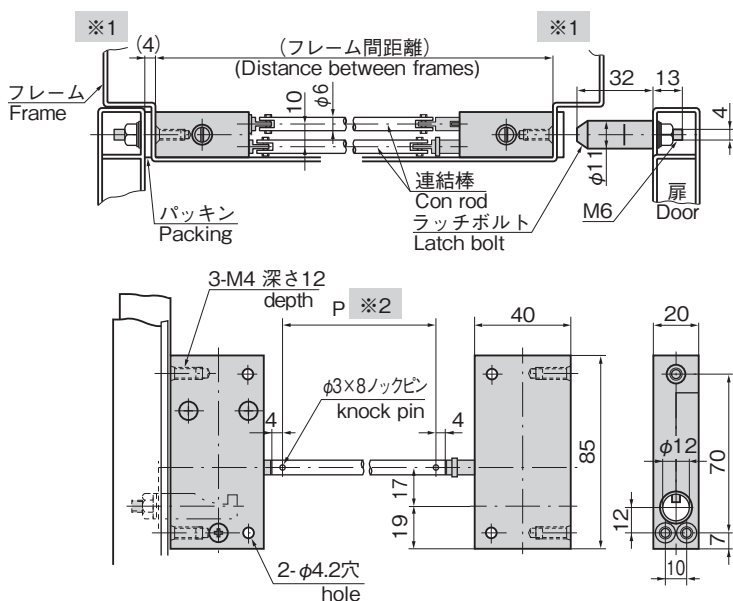
- One door opening and the other door locking mechanical lock
- Accessories: Latch bolt

Specific use

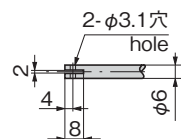
- Pass boxes

商品番号 Product No.	RoHS 10	製品質量 (g) Mass	コード Code	単価	量販価格	
					数量	単価
L-10		495	50002			

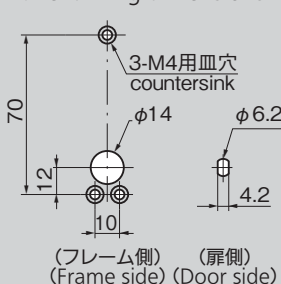
●: RoHS10指令対応品 ※大量のご注文は更にお安くなります。
▲: RoHS10指令に対応可能です。



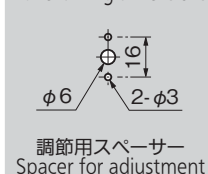
連結加工寸法
Connection dimensions



パネル穴明け寸法
Panel drilling dimensions

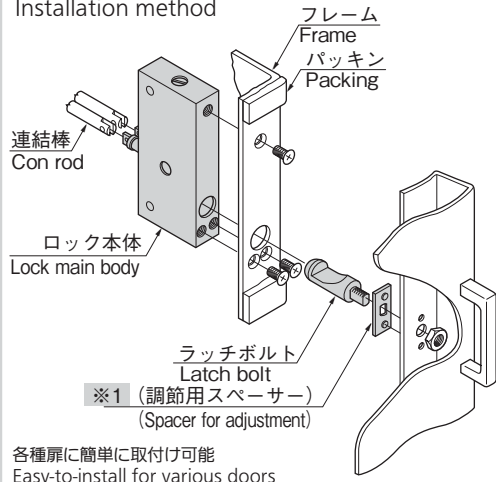


パネル穴明け寸法
Panel drilling dimensions



調節用スペーサー
Spacer for adjustment

取付け方法
Installation method



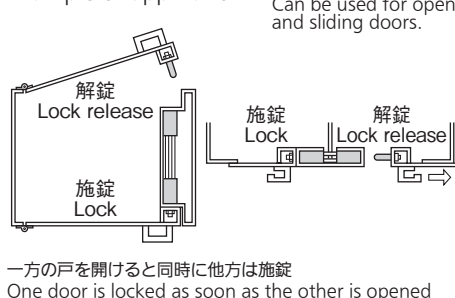
各種扉に簡単に取付け可能
Easy-to-install for various doors

■オーダー方法 Order format

L-10-数量
Quantity

- 扉1枚につき、1個必要
- 連結棒は別売
- One piece required per door
- Con rod is optional

使用例
Example of application



- ※1 [パッキン厚]+[フレーム板厚]が4mm以上になるときは、スペーサーでラッチボルト高さ(32mm)を調整してください。
- ※2 連結棒ピッチ[P]の決定方法
P(mm)=[フレーム間距離]-103
P(mm)が500~MAX1000の時連結棒にガイドをつけてください。
- 連結棒の寸法は正確に行ってください。寸法に誤差があると、扉の開閉に不具合が生じます。
- ストライカの取付け推奨位置：扉の回転中心より800mm以上。800mm以下の場合は、閉扉時ストライカが本体に干渉することがあります。なるべくストライカを扉の回転中心側に寄せて取付けてください。
- ※1 If (packing thickness) + (frame panel thickness) is 4mm or more, adjust latch bolt height (32mm) with spacer.
- ※2 Formula for con rod pitch
P (mm) = (distance between frames) - 103
Connect the con rod and the guide when P dimension is 500~1000.
- Design the dimensions of the con rod accurately. If the dimensions have any error, the door could not be opened or closed normally.
- Recommended fitting position of striker: Fit the striker at 800mm or more from the rotation center of the door. If it is less than 800mm, the striker might interfere with the door.