

L-110

黄銅製

TK型キーチェンジボックス TK TYPE KEY CHANGE BOXES

特徴 Feature

- 電気を使わず、鍵により機器の誤作動を防ぐ安全装置です。
- 耐震構造
- 鍵連動機構
- This is a safety device to prevent unauthorized operation of the equipment by the key without electricity.
- Vibration-resistant structure.
- Key interlocking mechanism.



L-110-4



鍵は、トータルシステムに対して必要数量を製作します。
Your required quantity of keys for a total system is available.

仕様	● 材質：本体／快削黄銅棒(C3604BD) 錠前／快削黄銅棒(C3604BD)
	● 表面仕上：本体／ニッケルめっき(MBNi) 錠前／クロムめっき(MBCr)
納期備考	● 鍵は90°回転
	● 特注品・・・納期お問合せください
Specifications	● 防水ボックスと組合せて使用できます。
	● 防塵キャップはL-100-C(1452ページ)をご使用ください。
Remarks	● 鍵(L-100-K)は別売です。お問合せください。
	● Material: Main body and lock: Free cutting brass bar (C3604BD)
	● Finish: Main body: Nickel plating (MBNi) Lock: Chrome plating (MBCr)
	● Key turns 90°
	● Use waterproof box together.
	● Use L-100-C for dustproof cap. (page 1452)
	● Key (L-100-K) is optional.

■ オーダー方法 Order format

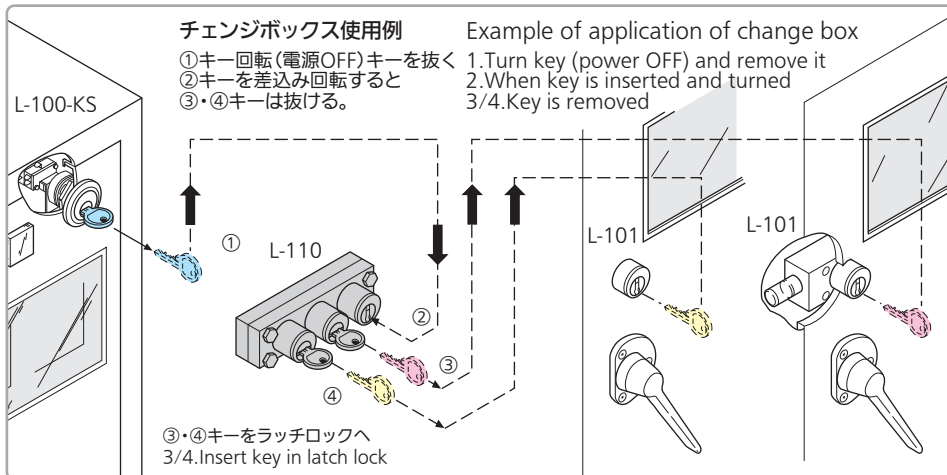
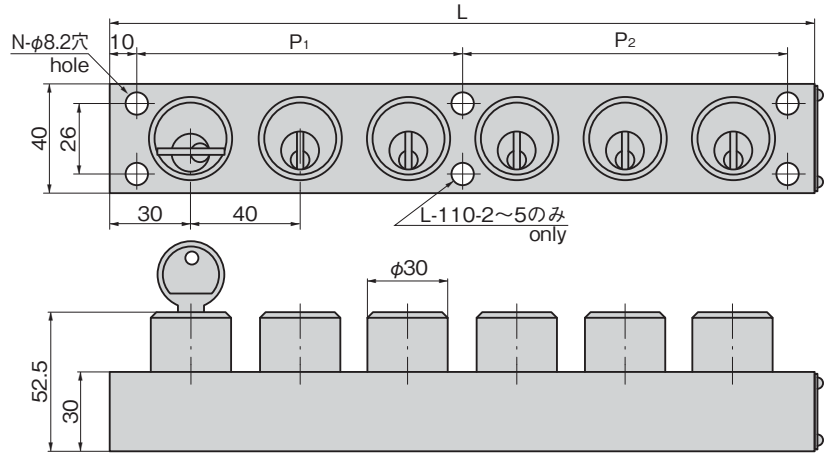
L-110- -
 錠前組込み数 チェンジキー数
 No. of lock arrangements No. of change keys

商品番号 Product No.	RoHS 10	L	P ₁	P ₂	N
L-110-2	●	100	80	/	4
L-110-3	●	140	120	/	4
L-110-4	●	180	160	/	4
L-110-5	●	220	200	/	4
L-110-6	●	260	120	120	5
L-110-7	●	300	120	160	5
L-110-8	●	340	160	160	5

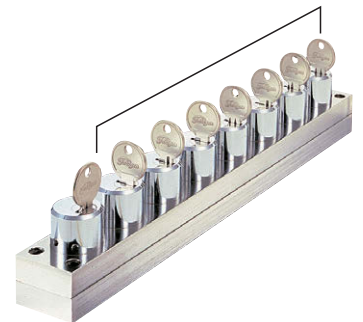
●: RoHS10指令対応品
▲: RoHS10指令に対応可能です。

商品番号 Product No.	コード Code	単価	量販価格	
			数量	単価
L-110-2	900381			
L-110-3	900382			
L-110-4	900383			
L-110-5	900384			
L-110-6	900385			
L-110-7	900386			
L-110-8	900387			

※大量のご注文は更にお安くなります。



※チェンジキー数
使用例の③・④の様な個別キーの数
* No. of change keys
Number of individual keys as at ③ and ④ in the example of application



L-110-8-7