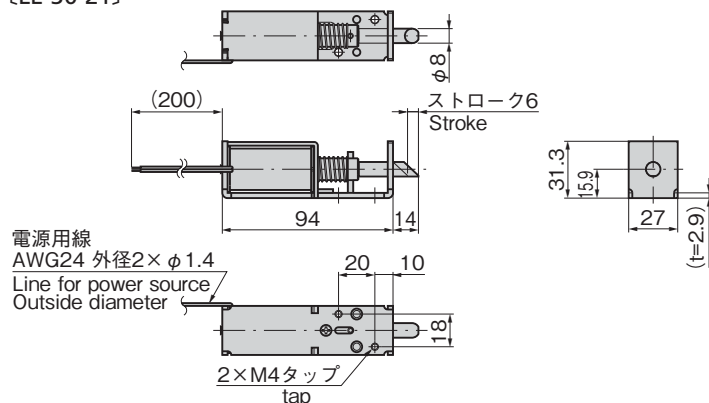


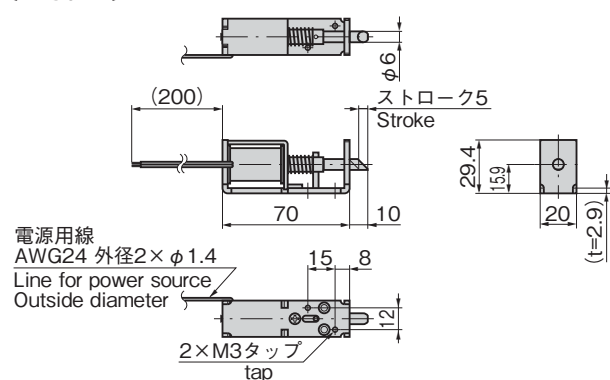


LE-30-21

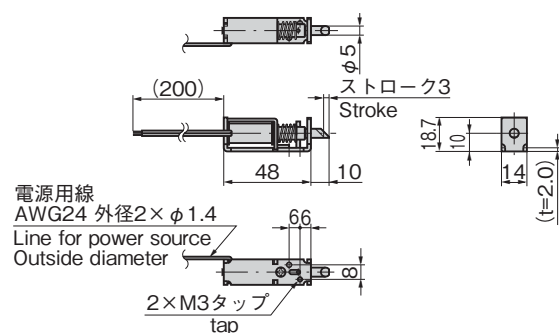
[LE-30-21]



[LE-30-22]



[LE-30-23]



## 特徴 Feature

- 小・中扉用電気錠
- ラッチ機構(自動施錠タイプ)
- 電源をONにして解錠するソレノイド型電気錠(通電時解錠型)

- Applicable to small- and middle-size doors
- Latch mechanism (auto-locking type)
- Solenoid electric lock (unlocked when turned on)

## 仕様

- 定格電圧: DC24V±5%
- 通電率: 100%(連続定格)
- 使用周囲温度: -5~+40°C (氷結しないこと)
- 使用周囲湿度: 85%RH以下 (結露しないこと)

## 用途

- パスボックス・各種ケース

## 納期

- 標準在庫品

## 備考

- DC24V以外の仕様は特注です。AC100VタイプはLE-60(1482ページ)をご覧ください。
- 本製品のラッチストローク及び、引込み力、押し出し力は水平取付け時の値です。
- 周囲温度40°Cでコイル温度上昇分が約65°Cとなる消費電力を定格電圧(連続定格)としています。
- ソレノイドに連続通電すると高温(70°C前後)になります。手が触れる懸念がある場合は放熱を考慮の上、火傷防止の処置をしてください。
- 通電動作時はラッチへの負荷を取除いてください。
- ソレノイドに極性(+・-)はありません。

## Specifications

- Rated voltage: DC24V±5%
- Duty cycle: 100% (continuous rating)
- Ambient temperature: -5°C to +40°C (non-condensing)
- Operating humidity range: 85%RH or less (non-dewing)

## Specific use

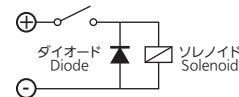
- Pass boxes and various cases

## Remarks

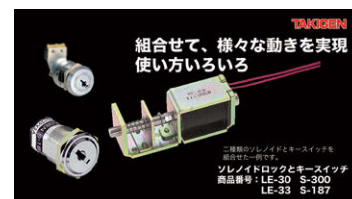
- The latch stroke, retraction force and extension force values are based on horizontal installation.
- The rated voltage (continuous rating) is at a power consumption that causes the temperature of the coil to reach 65°C when the ambient temperature is 40°C.
- When continuously energized, the solenoid becomes hot (around 70°C). If there is a risk of it being touched, measures should be taken to prevent burns with consideration given to heat radiation.
- Remove the load on the latch when operating electrically.
- Solenoid has no polarity (+ / -).

## ■接点保護について Contact Protection

DCソレノイド逆起電圧吸収回路図  
DC solenoid back-surge-absorbing circuit



ダイオード内蔵のソレノイドをご相談ください。  
Consult with TAKIGEN for diode-contained solenoids.



参考動画



商品番号 Product No.	RoHS 10	消費電力(W) Consumption power	ラッチ引込力(水平時)N Latch retraction force (at horizontal)	ラッチ押し出し力(水平時)N Latch extension force (at horizontal)	製品質量(g) Mass	コード Code
LE-30-21	●	6	2.4	1.65	257	50230
LE-30-22	●	3.5	0.7	1.1	129	50231
LE-30-23	●	2.5	0.25	0.4	46	50232

●: RoHS10指令対応品 ▲: RoHS10指令に対応可能です。

¥ 価格はタキゲンWebサイトよりご確認ください。www.takigen.co.jp