

鍵番号を共通にできます



S-300-E-1

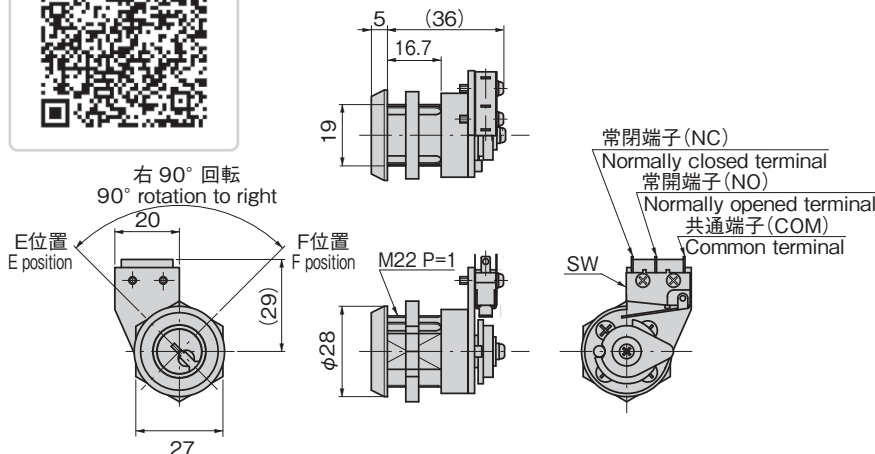


キーNo.300
Key

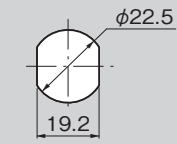
商品番号 Product No.	RoHS 10	鍵抜き位置 Key inserted/ removed position	製品質量(g) Mass	コード Code	単価	量販価格	
						数量	単価
S-300-90-E-1同番 keyed alike		E	132	40633			
S-300-90-EF-1同番 keyed alike		E・F	132	40634			

●: RoHS10指令対応品 ▲: RoHS10指令に対応可能です。 ※大量のご注文は更にお安くなります。

参考動画
Reference video



パネル穴明け寸法
Panel drilling
dimensions



電流定格 Current Ratings

接点電圧 Contact voltage	負荷の種類 Type of load	抵抗負荷 Resistance load	誘導負荷 Inductive load
AC 125[V]		5[A]	3[A]
AC 250[V]		5[A]	3[A]
DC 30[V]		5[A]	3[A]
DC 125[V]		0.4[A]	0.05[A]
最小適用負荷DC 15[V] Minimum applicable load		0.1[A]	

接点構成表

Contact structures table Position of mark (●) shows that key can be inserted/removed.

商品番号 Product No.	鍵回転角度 Key turning angle	E位置 E position	F位置 F position
S-300-90-E-1 (1回路2接点型) (one-circuit-two- contact type)	90° E位置 E position F位置 F position	● SW COM NO NC	SW COM NO NC
S-300-90-EF-1 (1回路2接点型) (one-circuit-two- contact type)	90° E位置 E position F位置 F position	● SW COM NO NC	● SW COM NO NC

特徴 Feature

- C-133-1-300、C-134-1-300、C-332-1、C-332-2、KA-1140と鍵番号を共通にできます。
- The same key numbers are used for the C-133-1-300, C-134-1-300, C-332-1, C-332-2 and KA-1140.

仕様	<ul style="list-style-type: none"> ● 材質: 錠前/快削黄銅棒(C3602BD) キー/黄銅板(C3713P) ● 表面仕上: 錠前/クロムめっき(MBCr) キー/ニッケルめっき ● 鍵番号: 300 ● 付属品: キー2本
用途	● 電源スイッチ
納期	● 標準在庫品
スイッチ部特性	<ul style="list-style-type: none"> ● 定格: 電流定格表を参照してください。 ● 最小適用負荷: DC15V・0.1A(抵抗負荷) ● 接触抵抗: 50mΩ以下(初期値) ● 絶縁抵抗: 100MΩ以上(500VDC) ● 耐電圧: (50/60Hz、1分間) 非連続端子間 AC1000V 各端子と非連続金属部間 AC1500V 各端子とアース間 AC1500V ● 耐久性: 機械的1,000万回以上 電氣的5万回以上 ● 接点材料: 銀めっき ● 使用周囲温度: -25~+85°C(氷結しないこと) ● 使用周囲湿度: 85%RH以下(結露しないこと) ● 耐振動: カタ振幅0.75mm 10~55Hz 接点開離1ms以下 ● 耐衝撃: 294m/s²以上(接点開離1ms以下)
備考	● 鍵違いも製作します。

Specifications	<ul style="list-style-type: none"> ● Material: Lock: Free-cutting brass rod (C3602BD) Key: Brass plate (C3713P) ● Finish: Lock: Chrome plating (MBCr) Key: Nickel plating ● Key number: 300 ● Accessories: Two keys
Specific use	<ul style="list-style-type: none"> ● Power switch ● Rating: See Current Ratings table. ● Minimum applicable load: DC15V 0.1A (resistance load) ● Contact resistance: 50mΩ or less (default) ● Insulation resistance: 100MΩ or more (500VDC) ● Withstand voltage: (50/60Hz, 1 minute) Across noncontinuous terminals: AC1000V Between terminals and noncontinuous metal components: AC1500V Between terminals and ground: AC1500V ● Durability: At least 10 million uses (mechanical) At least 50,000 uses (electrical) ● Contact material: Silver plate ● Ambient temperature: -25°C to 85°C (without freezing) ● Operating humidity: 85% RH or less (condensation-free) ● Vibration resistance: Vibration amplitude: 0.75mm 10 to 55 Hz, contact separation of 1ms or less ● Shock resistance: 294m/s² or more (contact separation of 1ms or less)
Switch characteristic	