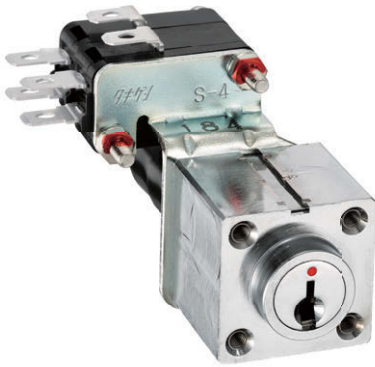


S-4  
黄銅製

特徴 Feature

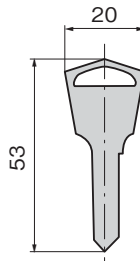
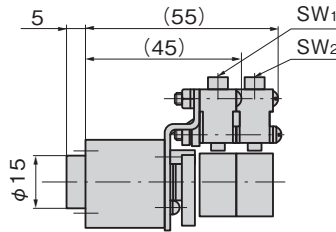
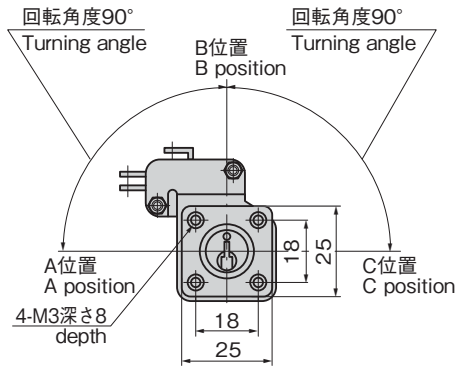
- S-1の形状変更により生まれた普及型
- カムの交換により多種類の接点構成が得られます。
- パネル面からの突起を小さくしました。
- スイッチ部にはJIS C4505V型相当品を使用
- マイクロスイッチは、取付け板・ストッパー・カムを取付け方向を変えることにより、仮想線の位置にセットすることができます。

- Popular type produced from S-1.
- Varied contact structures can be used by changing cam.
- Projections on the panel are small.
- Switch uses JIS C4505V type or equivalent.
- Microswitch can be set at a virtual line position by changing installation plate, stopper and cam installing direction.



S-4-90-B-2

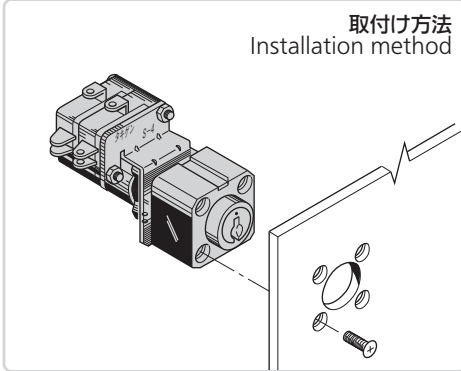
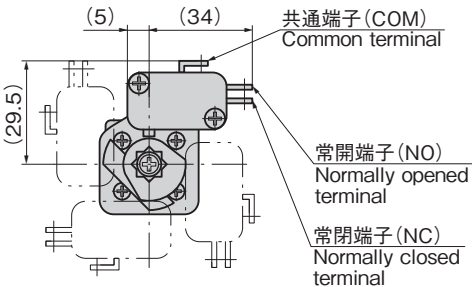
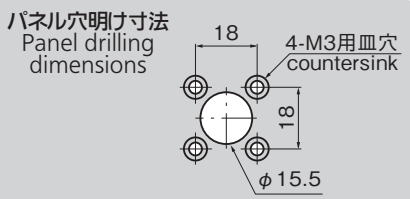
キーNo.400  
Key



仕様	● 材質: 本体/快削黄銅棒(C3604BD) キー/黄銅板(C3713P) ● 表面仕上: 本体/クロムめっき(MBCr) キー/ニッケルめっき(MBNI) ● 付属品: キー2本
用途	● 各種コンピュータ・電源装置
納期	● 標準品・・・納期お問合せください
備考	● モーメンタリーは1459ページをご参照ください。(S-4R-45-B) ● 鍵違いも製作します。

Specifications	● Material: Main body: Free cutting brass bar (C3604BD) Key: Brass plate (C3713P) ● Finish: Main body: Chrome plating (MBCr) Key: Nickel plating (MBNI) ● Accessories: Two keys
Specific use	● Various computers and power supplies
Remarks	● For momentary S-4R-45-B, see page 1459. ● The gray shading on the chart indicates items scheduled to be discontinued.

CONTROL KEYSWITCHES  
コントロール  
キースイッチ  
ソレノイド付  
キースイッチ  
オペレーター  
キースイッチ  
止め金付  
キースイッチ  
マイクロ  
スイッチ



分類について

S-4キースイッチは錠前とマイクロスイッチの組合せにより多種類のキースイッチの製作が可能であり標準品として7種類があります。詳細については1458ページ「キースイッチ分類表」をご参照ください。(注)標準品以外の組合せについても製作します。

マイクロスイッチについて

JIS C4505V型相当の詳細は1491ページ「マイクロスイッチ」をご参照ください。

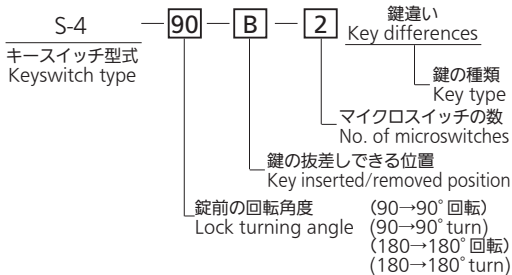
For classification

S-4 keyswitch has many various kinds with combination of lock and microswitch and the standard are seven kinds. For details, see "Table of Keyswitch Classification" on page 1458. Note: Combinations other than the standard are available.

For microswitch

For details of JIS C4505V type or equivalent, see "Microswitches" on page 1491.

■ご注文方法/Order format



商品番号 Product No.	RoHS 10	製品質量(g) Mass	コード Code	量販価格	
				単価	数量
S-4-90-B-1同番 keyed alike		170	40037		
S-4-90-B-2同番 keyed alike		176	40039		
S-4-90-BC-1同番 keyed alike		170	40043		
S-4-90-BC-2同番 keyed alike			40045		
S-4-180-B-2同番 keyed alike		176	40049		
S-4-180-ABC-2同番 keyed alike			40051		

●: RoHS10指令対応品 ※大量のご注文は更にお安くなります。  
▲: RoHS10指令に対応可能です。  
※その他接点構成は1458ページをご参照ください。  
※For contact structures, see page 1458.



S-1用  
For S-1

スイッチ部  
特性

- 絶縁抵抗：100MΩ以上 (DC500Vメガ)
- 最小適用負荷：DC5V・160mA (抵抗負荷)
- 耐電圧：(50/60Hz, 1分間)  
非連続端子間 AC1000V  
各端子と非充電金属部間 AC2000V
- 耐振動：10~55Hz 複振幅1.5mm
- 耐衝撃：300m/S<sup>2</sup>
- 初期接触抵抗：15mΩ以下
- 使用周囲温度：-25~+105℃ (氷結しないこと)
- 使用周囲湿度：85%RH以下 (結露しないこと)
- 耐久性：機械的 5,000万回以上  
電氣的 10万回以上
- 認定規格：U.L.

※特注スイッチとして高容量形 (AC250V 21A) も組み込み可能です。

Switch  
character-  
istic

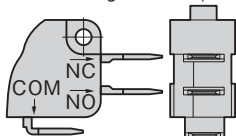
- Insulation resistance: 100MΩ or more (DC500V mega)
- Min. applicable load: DC5V・160mA (resistanced load)
- Withstand voltage: (50/60 Hz, one minute) Between non-continuous terminals: AC1000V Between each terminal and non-charged metal: AC2000V
- Vibration resistance: 10 to 55Hz multiple-amplitude 1.5mm
- Impact resistance: 300m/S<sup>2</sup>
- Initialization contact resistance: 15mΩ or less
- Ambient temperature: -25 to +105° C (non-freezing)
- Ambient humidity: 85%RH or less (non-condensing)
- Durability: Mechanical: 50,000,000 times or more. Electrical: 100,000 times or more
- Approved standard: U.L.

## ■ 定格 / Rated

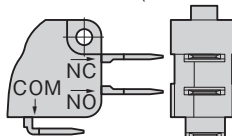
タイプ Type	項目	定格電圧 (V) Rated voltage		抵抗負荷 (A) Load resistance	
		AC	DC	250	21
High-capacity 高容量形	21A (特注) (custom-made)	AC	250	21	
		DC	125	0.6	
			250	0.3	
Standard type 標準形	16A (標準) (standard)	AC	250	16	
		DC	125	0.6	
			250	0.3	

## ■ 端子の形状 / Shape of terminals

- はんだ付け端子 (標準品)  
Soldering terminal (standard)



- タブ端子 (特注品)  
Tab terminal (custom-made)



コントロール  
キースイッチ

リレノイド付  
キースイッチ

オペレーター  
キースイッチ

止め金付  
キースイッチ

MICROSWITCHES  
マイクロ  
スイッチ