



S-187-SU-90-E-2



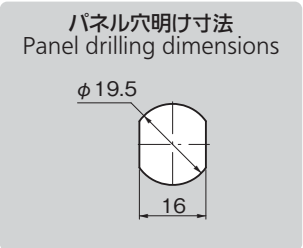
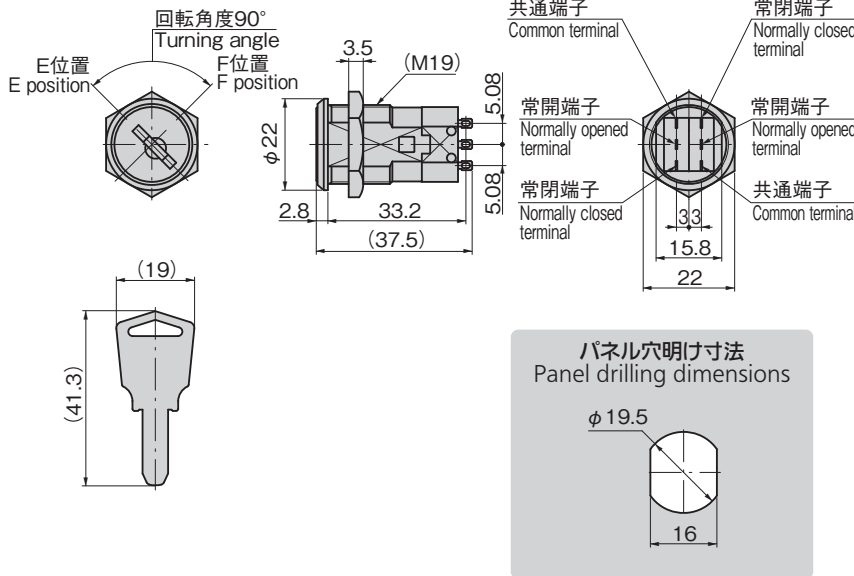
キーNo.1873
Key

特徴 Feature

- 本体よりスイッチユニットが脱着できます。
- マイクロスイッチは1個または2個を選択できます。
- 鍵はリバーシブルタイプ
- コインロックC-187-3と組合せて共通キーで使用できます。
- Switch unit can be attached to and detached from main unit.
- Choose between 1 or 2 micro switches.
- Reversible-type key
- Can be combined with Coin Lock C-187-3, using a common key.

仕様	● 材 質: 本体/亜鉛合金(ZDC) キー/黄銅板(C3713P) ● 表面仕上: 本体/クロムめっき(MZCr) キー/ニッケルめっき(MBNi) ● 付 属 品: キー2本
用途	● 各種コンピュータ・電源装置
納期	● 標準在庫品
スイッチ特性	● 定 格: AC125V・3A(抵抗負荷) DC30V・2A(抵抗負荷) ● 接触抵抗: 30mΩ以下 ● 絶縁抵抗: 100MΩ以上(500VDC) ● 耐 電 圧: (50/60Hz, 1分間) 非連続端子間 AC600V 各端子と非充電金属部間 AC1500V ● 耐 久 性: 機械的/1万回以上 電氣的/1万回以上
	● 接点材料: 銀めっき ● 使用周囲温度: -25~+85°(氷結しないこと) ● 使用周囲湿度: 85%RH以下(結露しないこと) ● 耐 振 動: 10~55Hz 複振幅1.5mm ● 耐 衝 撃: 30G以上 ● 鍵違いも製作します。
備考	

Specifications	● Material: Main unit: Zinc alloy (ZDC) Key: Brass plate (C3713P) ● Finish: Main unit: Chrome plating (MZCr) Key: Nickel plating (MBNi) ● Accessories: Two keys
Specific use	● Various computers and power supplies ● Rating: AC125V・3A (Resistance load) DC30V・2A (Resistance load) ● Contact resistance: 30mΩ or less ● Insulation resistance: 100MΩ or more (500VDC) ● Withstand voltage: (50/60Hz, one minute) Between non-continuous terminals: AC600V Between each terminal and non-charged metal: AC1500V ● Durability: Mechanical/Over 10,000 times Electrical/Over 10,000 times ● Contact material: Silver plating ● Ambient temperature: -25°C~+85°C (non-freezing) ● Ambient humidity: 85%RH or less (non-condensing) ● Vibration resistance: 10 to 55Hz multiple-amplitude 1.5mm ● Impact resistance: 30G or more
Switch Characteristic	



接点構成表
Contact structures table

●印の位置は鍵が抜き差しできます。
Position of mark (●) shows that key can be inserted/removed.

商品番号 Product No.	鍵回転角度 Key turning angle	E 位置 E position	F 位置 F position
S-187-SU-90-E-1 (1回路2接点型) (one-circuit-two-contact type)	90° E position F position	● SW1 COM NO NC	SW1 COM NO NC
S-187-SU-90-E-2 (2回路2接点型) (two-circuit-two-contact type)	90° E position F position	● SW1 COM NO NC SW2 COM NO NC	SW1 COM NO NC SW2 COM NO NC

商品番号 Product No.	RoHS 10	製品質量(g) Mass	コード Code	単価	量販価格	
					数量	単価
S-187-SU-90-E-1同番 Keyed alike	●	37	40617			
S-187-SU-90-E-2同番 Keyed alike	●	37.5	40619			

●: RoHS10指令対応品 ▲: RoHS10指令に対応可能です。 ※大量のご注文は更にお安くなります。

CONTROL KEYSWITCHES
 コントロール
キースイッチ
 ソレノイド付
キースイッチ
 オペレーター
キースイッチ
 止め金付
キースイッチ
 マイクロ
スイッチ