



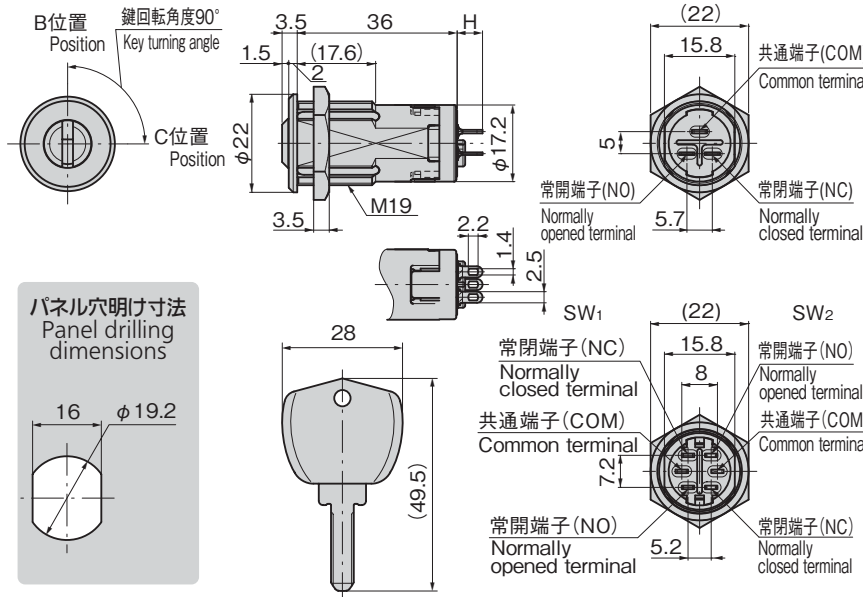
S-430-B-1



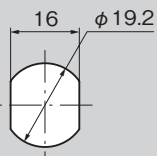
キーNo.TAK80  
Key

特徴 Feature

- ハイセキュリティ錠前新型リバーシブルキー-TAK80を標準装備
- TAK80装備のハンドルやコインロックとキーの共通化ができます。
- Comes with the new reversible key TAK80 high security lock as standard
- Can share keys with TAK 80-equipped handles and coin locks.



パネル穴明け寸法  
Panel drilling dimensions



仕様	● 材質: 本体/快削黄銅棒(C3604BD) 亜鉛合金(ZDC) キー/黄銅板(C3713P) ● 表面仕上: 本体/クロムめっき(MBCr/MZCr) キー/ニッケルめっき(MBNI) ● 付属品: キー2本 ● 鍵番号: TAK80 ● 製品質量: 71g
用途	● 制御機器・計測器・セキュリティ機器
納期	● 標準品・・・納期お問合せください
規格	● 定格: AC125V・3A(抵抗負荷) DC30V・3A(抵抗負荷) 最小適用負荷: DC5V・100mA(抵抗負荷)
性能	● 接触抵抗: 20mΩ以下(初期値) ● 絶縁抵抗: 100MΩ以上(500VDC) ● 耐電圧: (50/60Hz, 1分間) 非連続端子間 AC1000V 各端子と非充電金属部間 AC1500V
耐久性	● 耐久性: 機械的 2万回以上 電氣的 1.5万回以上
接点材料	● 接点材料: 銀めっき ● 使用周囲温度: -20~+70℃(氷結しないこと) ● 使用周囲湿度: 85%RH以下(結露しないこと)
耐振動	● 耐振動: 10~55Hz 複振幅1.5mm
耐衝撃	● 耐衝撃: 30G以上
備考	● 微小負荷タイプ(Gタイプ)も製作します。 ● 2回路2接点タイプも製作します。 ● マスターシステム・鍵違い・指定同番も製作します。

Material	● Material: Body: Free cutting brass bar (C3604BD) Zinc Alloy (ZDC) Key: Brass plate (C3713P)
Surface finish	● Surface finish: Body: Chrome plating (MBCr/MZCr) Key: Nickel plating (MBNI)
Accessories	● Accessories: Two keys
Key number	● Key number: TAK80
Mass	● Mass: 71g
Control devices	● Control devices, Instrumentation, Security devices
Rating	● Rating: AC125V 3A (Resistance load) DC30V 3A (Resistance load) Minimum applicable load: DC5V / 100mA (resistance load)
Contact resistance	● Contact resistance: Less than 20mΩ (Initial value)
Insulation resistance	● Insulation resistance: More than 100MΩ (500VDC)
Withstand voltage	● Withstand voltage: (50/60 Hz, one minute) Between non-continuous terminals: AC1000V Between each terminal and non-charged metal: AC1500V
Durability	● Durability: Mechanical: 20,000 time or more Electrical: 15,000 time or more
Contact materials	● Contact materials: Silver plate
Ambient temperature	● Ambient temperature: -20℃ to +70℃ (non-freezing)
Ambient service humidity	● Ambient service humidity: 85%RH or less (non-condensing)
Vibration resistance	● Vibration resistance: 10 to 55Hz multiple-amplitude 1.5mm
Impact resistance	● Impact resistance: Over 30G

商品番号 Product No.	RoHS 10	H	コード Code	単価	量販価格 数量 単価
S-430-90-B-1 同番 Keyed alike	●	5.7	40621		
S-430-90-B-1 鍵違い Key differences	●	5.7	40622		
S-430-90-B-2 同番 Keyed alike	●	4.4	40623		
S-430-90-B-2 鍵違い Key differences	●	4.4	40624		
S-430-90-BC-1 同番 Keyed alike	●	5.7	40625		
S-430-90-BC-1 鍵違い Key differences	●	5.7	40626		
S-430-90-BC-2 同番 Keyed alike	●	4.4	40627		
S-430-90-BC-2 鍵違い Key differences	●	4.4	40628		

●: RoHS10指令対応品 ▲: RoHS10指令に対応可能です。 ※大量のご注文は更にお安くなります。

接点構成表 Contact structures table ●印の位置は鍵が抜きできません。

商品番号 Product No.	鍵回転角度 Key turning angle	B位置 B position	C位置 C position
S-430-90-B-1 (1回路2接点型・一般負荷型) (One-circuit-Two-contact type/ Normal load)	B位置 B position 90° C位置 C position	● SW COM NO NC	SW COM NO NC
S-430-90-B-2 (2回路2接点型・一般負荷型) (Two-circuit-Two-contact type/ Normal load)	B位置 B position 90° C位置 C position	● SW COM NO NC ● SW COM NO NC	SW COM NO NC SW COM NO NC
S-430-90-BC-1 (1回路2接点型・一般負荷型) (One-circuit-Two-contact type/ Normal load)	B位置 B position 90° C位置 C position	● SW COM NO NC	● SW COM NO NC
S-430-90-BC-2 (2回路2接点型・一般負荷型) (Two-circuit-Two-contact type/ Normal load)	B位置 B position 90° C位置 C position	● SW COM NO NC ● SW COM NO NC	● SW COM NO NC ● SW COM NO NC

CONTROL KEYSWITCHES  
コントロール  
キー  
スイ  
ッチ  
ソレノイド付  
キー  
スイ  
ッチ  
オペレーター  
キー  
スイ  
ッチ  
止め金付  
キー  
スイ  
ッチ  
マイクロ  
スイ  
ッチ