

特徴 Feature

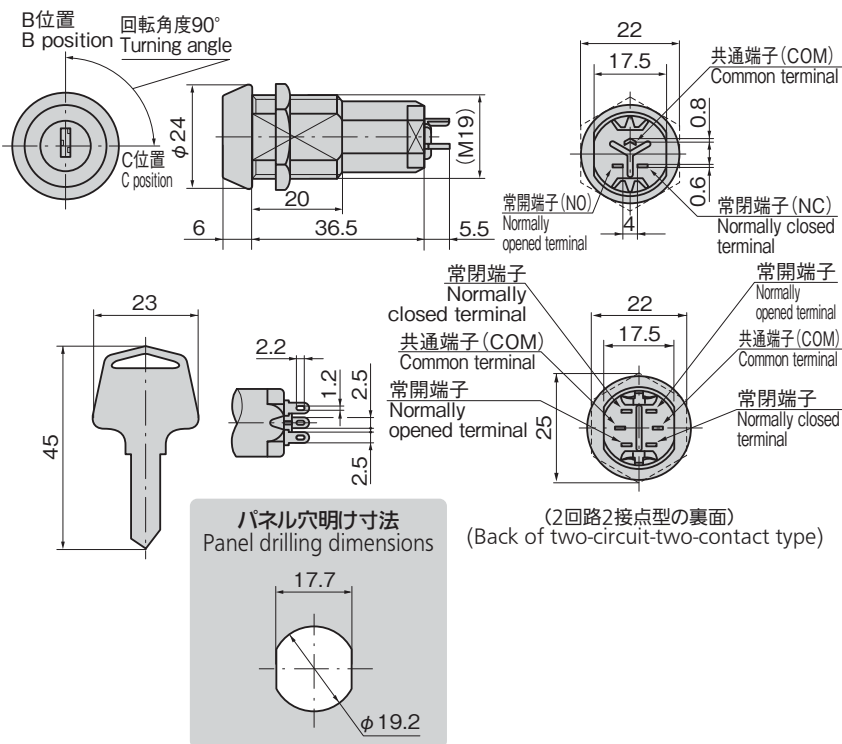
U.L.登録品 No.: E245410

- コンパクトなスイッチ機構
- 反転スイッチ機構
- Compact switch mechanism.
- Reversible switch mechanism.



S-9-90-B-1

キーNo.S900
Key



仕様	<ul style="list-style-type: none"> ● 材質: 本体・シリンダー錠部/亜鉛合金(ZDC) (本体、ステンレスカバー付) キー/黄銅板(C2801P) ● 表面仕上: 本体・シリンダー錠部/亜鉛めっきクロメート処理(MZZn-C) キー/ニッケルめっき(MBNI) ● 同一鍵番号・鍵違いがあります。 ● 付属品: キー2本
用途	● 各種コンピュータ・電源装置
納期	● 標準在庫品
スイッチ部性	<ul style="list-style-type: none"> ● 定格: AC125V・3A(抵抗負荷) DC30V・3A(抵抗負荷) ● 最小適用負荷: DC5V・100mA(抵抗負荷) ● 接触抵抗: 20mΩ以下(初期値) ● 絶縁抵抗: 100MΩ以上(500VDC) ● 耐電圧: (50/60Hz, 1分間) 非連続端子間 AC1000V 各端子と非充電金属部間 AC1500V ● 耐久性: 機械的3万回以上 電氣的1.5万回以上 ● 接点材料: 銀めっき ● 使用周囲温度: -20~+70℃(氷結しないこと) ● 使用周囲湿度: 85%RH以下(結露しないこと) ● 耐振動: 10~55Hz 複振幅1.5mm ● 耐衝撃: 30G以上
	備考

Specifications	<ul style="list-style-type: none"> ● Material: Main body and Cylinder lock: Zinc alloy (ZDC) (Main body with stainless steel cover) Key: Brass plate (C2801P) ● Finish: Main body and Cylinder lock: Zinc plating chromate treatment (MZZn-C) Key: Nickel plating (MBNI) ● Keyed alike and key differences are available. ● Accessories: Two keys
Specific use	<ul style="list-style-type: none"> ● Various computers and power supplies ● Rated: AC125V 3A (resistance load) DC30V 3A (resistance load) Min. applicable load: DC5V 100mA (resistance load) ● Contact resistance: 20mΩ or less ● Insulation resistance: 100MΩ or more (500VDC) ● Withstand voltage: (50/60 Hz, one minute) Between non-continuous terminals: AC1000V Between each terminal and non-charged metal: AC1500V ● Durability: Mechanical: 30,000 time or more Electrical: 15,000 time or more ● Contact material: Silver plating ● Ambient temperature: -20°C to +70°C (non-freezing) ● Operating humidity range: 85%RH or less (non-condensing) ● Vibration resistance: 10 to 55Hz multiple-amplitude 1.5mm ● Impact resistance: 30G or more
Switch characteristic	<ul style="list-style-type: none"> ● U.L. approved items are one-circuit only.
Remarks	

接点構成表 Contact structures table Position of mark (●) shows that key can be inserted/removed.

商品番号 Product No.	U.L. 認定品 U.L. approved	鍵回転角度 Key turning angle	B位置 B position	C位置 C position
S-9-90-B-1 (1回路2接点型) (one-circuit-two-contact type)	●	B位置 B position 90° C位置 C position	● SW COM NO NC	● SW COM NO NC
S-9-90-BC-1 (1回路2接点型) (one-circuit-two-contact type)	●	B位置 B position 90° C位置 C position	● SW COM NO NC	● SW COM NO NC
S-9-90-B-2 (2回路2接点型) (two-circuit-two-contact type)	×	B位置 B position 90° C位置 C position	● SW1 COM NO NC SW2 COM NO NC	● SW1 COM NO NC SW2 COM NO NC
S-9-90-BC-2 (2回路2接点型) (two-circuit-two-contact type)	×	B位置 B position 90° C位置 C position	● SW1 COM NO NC SW2 COM NO NC	● SW1 COM NO NC SW2 COM NO NC

商品番号 Product No.	RoHS 10	製品質量(g) Mass	コード Code	単価	量販価格	
					数量	単価
S-9-90-B-1同番 keyed alike	●	66	40057			
S-9-90-B-1鍵違い key differences	●		40058			
S-9-90-B-2同番 keyed alike	●		40200			
S-9-90-BC-1同番 keyed alike	●		40059			
S-9-90-BC-1鍵違い key differences	●		40060			
S-9-90-BC-2同番 keyed alike	●		40202			

●: RoHS10指令対応品 ▲: RoHS10指令に対応可能です。 ※大量のご注文は更にお安くなります。