

# コントロール キースイッチショート

## CONTROL KEYSWITCHES SHORT

**S-20**  
黄銅製

S

キー  
スイッチ



S-20-90-B-1



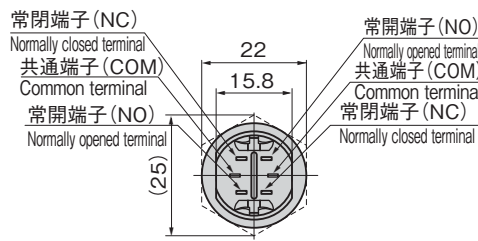
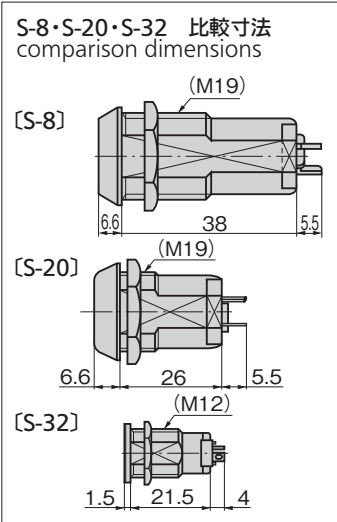
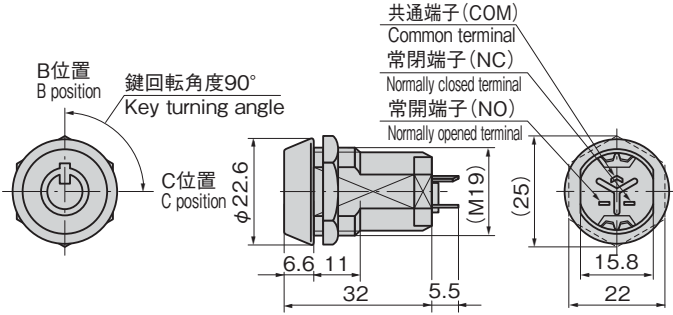
U.L.登録品.: No.: E245410

キーNo.M0020  
Key

特徴 Feature

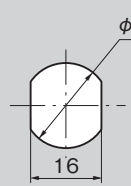
- 従来品S-8のコンパクト化
- 鍵違いは6,000通り
- It's a compact-sized of the current S-8.
- Key differences: 6,000 sets.

仕様	<ul style="list-style-type: none"> <li>● 材質: 本体/快削黄銅棒(C3602BD) 亜鉛合金(ZDC) (ステンレスカバー付)</li> <li>● キー/冷間圧延鋼板(SPCC) 快削鋼鋼材(SUM)</li> <li>● 表面仕上: 本体/クロムめっき(MBCr) 亜鉛めっきクロメート処理(MZZn-C)</li> <li>● キー/ニッケルめっき(MFNI)</li> <li>● 同一鍵番号・鍵違いがあります。</li> <li>● 付属品: キー2本</li> <li>● 製品質量: 60g</li> </ul>
用途	● コンピュータ周辺機器・防犯防災のセキュリティ機器・各種電源スイッチ
納期	● 標準在庫品
スイッチ部性	<ul style="list-style-type: none"> <li>● 定格: AC125V・3A(抵抗負荷) DC30V・3A(抵抗負荷)</li> <li>● 最小適用負荷: DC5V・100mA(抵抗負荷)</li> <li>● 接触抵抗: 20mΩ以下(初期値)</li> <li>● 絶縁抵抗: 100MΩ以上(500VDC)</li> <li>● 耐電圧: (50/60Hz, 1分間) 非連続端子間 AC1000V 各端子と非充電金属部間 AC1500V</li> <li>● 耐久性: 機械的3万回以上 電氣的1.5万回以上</li> <li>● 接点材料: 銀めっき</li> <li>● 使用周囲温度: -20~+70℃(氷結しないこと)</li> <li>● 使用周囲湿度: 85%RH以下(結露しないこと)</li> <li>● 耐振動: 10~55Hz 複振幅1.5mm</li> <li>● 耐衝撃: 30G以上</li> </ul>
備考	<ul style="list-style-type: none"> <li>● U.L.認定品は1回路のみとなります。</li> <li>● 施錠は錠前の構造上、鍵を押しながら回してください。</li> <li>● 微小負荷タイプはお問合せください。</li> </ul>



(2回路2接点型の裏面)  
(Back of two-circuit-two-contact type)

パネル穴明け寸法  
Panel drilling dimensions

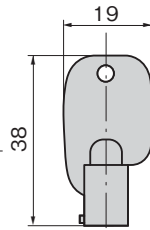


接点構成表

Contact structures table

●印の位置は鍵が抜きできます。  
Position of mark (●) shows that key can be inserted/removed.

商品番号 Product No.	U.L. 認定品 U.L. approved	鍵回転角度 Key turning angle	B位置 B position	C位置 C position
S-20-90-B-1 (1回路2接点型) (one-circuit-two-contact type)	●	B位置 B position 90°	●	●
	●	C位置 C position	●	●
S-20-90-BC-1 (1回路2接点型) (one-circuit-two-contact type)	●	B位置 B position 90°	●	●
	●	C位置 C position	●	●
S-20-90-B-2 (2回路2接点型) (two-circuit-two-contact type)	×	B位置 B position 90°	●	●
	×	C位置 C position	●	●
S-20-90-BC-2 (2回路2接点型) (two-circuit-two-contact type)	×	B位置 B position 90°	●	●
	×	C位置 C position	●	●



Specifications	<ul style="list-style-type: none"> <li>● Material: Main body: Free cutting brass bar (C3602BD) Zinc alloy (ZDC) (With stainless steel cover) Key: Cold rolled steel plate (SPCC) Free cutting steel (SUM)</li> <li>● Finish: Main body: Chrome plating (MBCr) Zinc plating chromate treatment (MZZn-C) Key: Nickel plating (MFNi)</li> <li>● Keyed alike and key differences are available.</li> <li>● Accessories: Two keys</li> <li>● Mass: 60g</li> </ul>
Specific-use	<ul style="list-style-type: none"> <li>● Computer peripherals, crimesproof and fireproof security equipment and various power switches</li> <li>● Rated: AC125V 3A (resistance load) DC30V 3A (resistance load) Min. applicable load: DC5V 100mA (resistance load)</li> <li>● Contact resistance: 20mΩ or less</li> <li>● Insulation resistance: 100MΩ or more (500VDC)</li> <li>● Withstand voltage: (50/60 Hz, one minute) Between non-continuous terminals: AC1000V Between each terminal and non-charged metal: AC1500V</li> <li>● Durability: Mechanical: 30,000 time or more Electrical: 15,000 time or more</li> <li>● Contact material: Silver plating</li> <li>● Ambient temperature: -20℃ to +70℃ (non-freezing)</li> <li>● Operating humidity range: 85%RH or less (non-condensing)</li> <li>● Vibration resistance: 10 to 55Hz multiple-amplitude 1.5mm</li> <li>● Impact resistance: 30G or more</li> </ul>
Switch characteristic	<ul style="list-style-type: none"> <li>● U.L. approved items are one-circuit only.</li> <li>● Due to the structure of the lock, the key must be pushed in as it is turned in order to release the lock.</li> </ul>
Remarks	<ul style="list-style-type: none"> <li>● U.L. 認定品は1回路のみとなります。</li> <li>● 施錠は錠前の構造上、鍵を押しながら回してください。</li> <li>● 微小負荷タイプはお問合せください。</li> </ul>

商品番号 Product No.	RoHS 10 Code	コード Code	単価 Unit Price	量販価格 Wholesale Price
S-20-90-B-1同番	Keyed alike	40152		
S-20-90-B-1鍵違い	Key differences	40153		
S-20-90-B-2同番	Keyed alike	40219		
S-20-90-B-2鍵違い	Key differences	40220		
S-20-90-BC-1同番	Keyed alike	40154		
S-20-90-BC-1鍵違い	Key differences	40155		
S-20-90-BC-2同番	Keyed alike	40221		

●: RoHS10指令対応品 ▲: RoHS10指令に対応可能です。 ※大量のご注文は更にお安くなります。

CONTROL KEYSWITCHES  
コントロール  
キー  
スイッチ  
ソレノイド付  
キー  
スイッチ  
オペレーター  
キー  
スイッチ  
止め金付  
キー  
スイッチ  
マイクロ  
スイッチ