

S-37

黄銅製

キー  
スイッチ



回転制御キースイッチ  
KEYSWITCHES WITH SOLENOIDS

特徴 Feature

- ソレノイド付キースイッチのコンパクトタイプ
- ソレノイドにより、鍵の回転を制御します。
- 錠前は、C-35タイプでマスター装着可能です。
- 反転スイッチ機構
- Compact type of solenoid keyswitch.
- Key turning is controlled by solenoid.
- Lock is C-35 type and master system can be incorporated.
- Reversible switch mechanism



S-37-F-90-E-1

キーNo.D600  
Key

取付け方法  
Installation method

コントロール  
キースイッチ

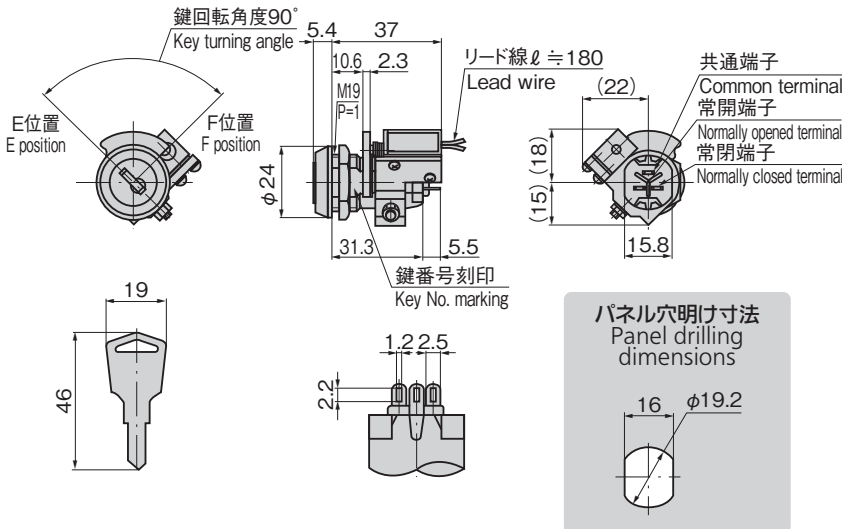
ソレノイド付  
キースイッチ

オペレーター  
キースイッチ

止め金付  
キースイッチ

マイクロ  
スイッチ

KEYSWITCHES WITH SOLENOID



パネル穴明け寸法  
Panel drilling dimensions

仕様	<ul style="list-style-type: none"> <li>● 材質: 本体/快削黄銅棒(C3602BD) 亜鉛合金(ZDC)</li> <li>● キー/黄銅板(C2801P)</li> <li>● 表面仕上: 本体/クロムめっき(MBCr) 亜鉛めっきクロメート処理(MZZn-C)</li> <li>● キー/ニッケルめっき(MBNI)</li> <li>● 同一鍵番号・鍵違いがあります。</li> <li>● 最大鍵違い数: 400通り</li> <li>● 付属品: キー2本</li> </ul>
ソレノイド定格	● DC12V、100mA 連続定格
用途	● 各種安全装置・電源装置・立体駐車場
納期	● 標準品・・・納期お問合せください
スイッチ特性	<ul style="list-style-type: none"> <li>● 定格: AC125V・3A(抵抗負荷) DC30V・3A(抵抗負荷)</li> <li>● 最小適用負荷: DC5V・100mA(抵抗負荷)</li> <li>● 接触抵抗: 20mΩ以下(初期値)</li> <li>● 絶縁抵抗: 100MΩ以上(500VDC)</li> <li>● 耐電圧: (50/60Hz、1分間) 非連続端子 AC1000V 各端子と非充電金属部間 AC1500V</li> <li>● 耐久性: 機械的3万回以上 電気的1.5万回以上</li> <li>● 接点素材: 銀めっき</li> <li>● 使用周囲温度: -5~+40°C(氷結しないこと)</li> <li>● 使用周囲湿度: 85%RH以下(結露しないこと)</li> <li>● 耐振動: 10~55Hz 複振幅1.5mm</li> <li>● 耐衝撃: 30G以上</li> </ul>
	備考

接点構成表 Contact structures table

商品番号 Product No.	備考 Remarks	鍵抜き位置 Key inserted/ removed position	回転ロック 位置 Turn lock position	E位置 E position	F位置 F position
S-37-E-90-E-1 同番 keyed alike	1回路 2接点型 One-circuit- two-contact	E	E		
S-37-F-90-E-1 同番 keyed alike		E	F		
S-37-F-90-E-1 鍵違い key differences	2回路 2接点型 Two-circuit- two-contact	E	E		
S-37-E-90-E-2 同番 keyed alike		E	F		

Specifications	<ul style="list-style-type: none"> <li>● Material: Main body: Free cutting brass bar (C3602BD) Zinc alloy (ZDC) Key: Brass plate (C2801P)</li> <li>● Finish: Main body: Chrome plating (MBCr) Zinc plating chromate treatment (MZZn-C) Key: Nickel plating (MBNI)</li> <li>● Keyed alike and key differences are available.</li> <li>● No. of max. key differences: 400</li> <li>● Accessories: Two keys</li> </ul>
Solenoid rated	● DC12V 100mA continuous rated
Specific-use	<ul style="list-style-type: none"> <li>● Various security equipment, power supplies and high-rise parking lots</li> <li>● Rated: AC125V・3A (resistanced load) DC30V・3A (resistanced load)</li> <li>● Min. applicable load: DC5V 100mA (resistanced load)</li> <li>● Contact resistance: 20mΩ or less</li> <li>● Insulation resistance: 100MΩ or more (500VDC)</li> <li>● Withstand voltage: (50/60 Hz, one minute) Between non-continuous terminals: AC1000V Between each terminal and non-charged metal: AC1500V</li> <li>● Durability: Mechanical: 30,000 times or more Electrical: 15,000 times or more</li> <li>● Contact material: Silver plating</li> <li>● Ambient temperature: -5°C to +40°C (non-freezing)</li> <li>● Operating humidity range: 85%RH or less (non-condensing)</li> <li>● Vibration resistance: 10 to 55Hz multiple-amplitude 1.5mm</li> <li>● Impact resistance: 30G or more</li> </ul>
Switch characteristic	<ul style="list-style-type: none"> <li>● When solenoid energized, key can be turned in range of E to F position. When energizing is stopped, key is locked at E or F position. (see table for lock position)</li> </ul>
Remarks	

商品番号 Product No.	RoHS 10	製品質量(g) Mass	コード Code	単価	量販価格	
					数量	単価
S-37-E-90-E-1 同番 keyed alike		90	40275			
S-37-F-90-E-1 同番 keyed alike		90	40279			
S-37-F-90-E-1 鍵違い key differences		90	40280			
S-37-E-90-E-2 同番 keyed alike		90	40283			
S-37-F-90-E-2 同番 keyed alike		90	40287			

●: RoHS10指令対応品 ▲: RoHS10指令に対応可能です。

※大量のご注文は更にお安くなります。