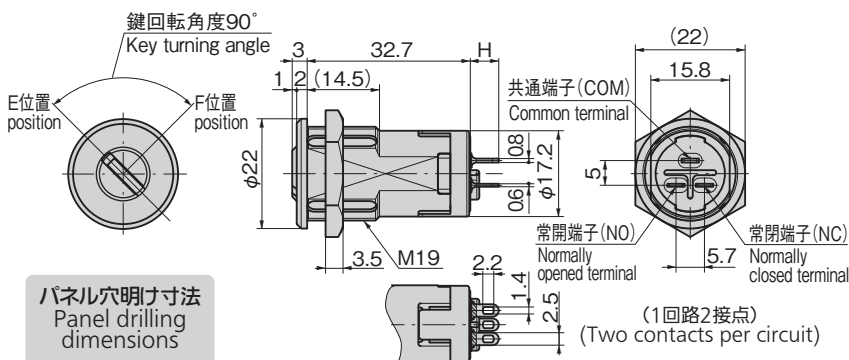


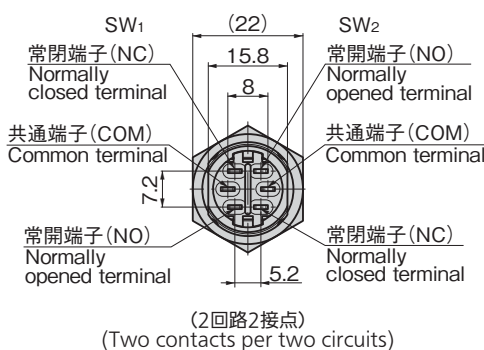
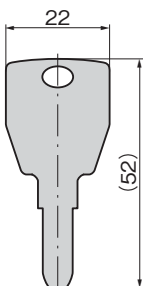
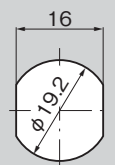
S-289-90-EF-1



キーNo. JS0289
Key



パネル穴明け寸法
Panel drilling
dimensions



特徴 Feature

- パネル面よりの出張りが3mmの薄型タイプです。
- 鍵はリバーシブルタイプ
- Thin type: projections on the panel are small. (3mm)
- Key is a reversible type.

仕様	● 材 質: 本体/快削黄銅棒 (C3604BD) 亜鉛合金 (ZDC) キー/黄銅板 (C3713P)
表面仕上	● 本体/クロムめっき (MZCr) キー/ニッケルめっき (MBNi)
付属品	● キー2本
用途	● コンピュータ・コピー機・計測機・精密機器
納期	● 標準品・・・納期お問合せください
規格	● 定 格: AC125V・3A (抵抗負荷) DC30V・3A (抵抗負荷)
最小適用負荷	● DC5V・100mA (抵抗負荷)
接触抵抗	● 20mΩ以下 (初期値)
絶縁抵抗	● 100MΩ以上 (500VDC)
耐電圧	● (50/60Hz, 1分間) 非連続端子間 AC1000V 各端子と非充電金属部間 AC1500V
耐久性	● 機械的 3万回以上 電気的 1.5万回以上
接点材料	● 銀めっき
使用周囲温度	● -20~+70°C (氷結しないこと)
使用周囲湿度	● 85%RH以下 (結露しないこと)
耐振動	● 10~55Hz 複振幅1.5mm
耐衝撃	● 30G以上
備考	● 微小負荷タイプはお問合せください。
Specifications	● Material: Main body: Free cutting brass bar (C3604BD) Zinc alloy (ZDC) Key: Brass plate (C3713P)
Finish	● Main body: Chrome plating (MZCr) Key: Nickel plating (MBNi)
Accessories	● Two keys
Specific use	● Computers, photocopiers, measuring and precision equipment
Rated	● AC125V 3A (resistance load) DC30V 3A (resistance load)
Min. applicable load	● DC 5V 100mA (resistance load)
Contact resistance	● 20mΩ or less
Insulation resistance	● 100MΩ or more (500VDC)
Withstand voltage	● (50/60 Hz, one minute) Between non-continuous terminals: AC1000V Between each terminal and non-charged metal: AC1500V
Durability	● Mechanical: 30,000 time or more Electrical: 15,000 time or more
Contact material	● Silver plating
Ambient temperature	● -20°C to +70°C (non-freezing)
Operating humidity range	● 85%RH or less (non-condensing)
Vibration resistance	● 10 to 55Hz multiple-amplitude 1.5mm
Impact resistance	● 30G or more

接点構成表 Contact structures table ●印の位置は鍵が差し込めます。 Position of mark (●) shows that key can be inserted/removed.

商品番号 Product No.	鍵回転角度 Key turning angle	E位置 E position	F位置 F position
S-289-90-E-1 (1回路2接点型) (one-circuit-two-contact type)	E位置 E position 90° F位置 F position	● SW	SW
S-289-90-EF-1 (1回路2接点型) (one-circuit-two-contact type)	E位置 E position 90° F位置 F position	● SW	● SW
S-289-90-E-2 (2回路2接点型) (two-circuit-two-contact type)	E位置 E position 90° F位置 F position	● SW1 ● SW2	● SW1 ● SW2
S-289-90-EF-2 (2回路2接点型) (two-circuit-two-contact type)	E位置 E position 90° F位置 F position	● SW1 ● SW2	● SW1 ● SW2



商品番号 Product No.	RoHS 10	H	製品質量 (g) Mass	コード Code
S-289-90-E-1同番 keyed alike	●	5.7	59	40372
S-289-90-E-1鍵違い key differences	●	5.7		40373
S-289-90-E-2同番 keyed alike	●	4.4		40376
S-289-90-EF-1同番 keyed alike	●	5.7		40374
S-289-90-EF-1鍵違い key differences	●	5.7		40375
S-289-90-EF-2同番 keyed alike	●	4.4	40378	

●: RoHS10指令対応品 ▲: RoHS10指令に対応可能です。
※その他接点構成は1516ページをご参照ください。
※For contact structures, see page 1516.