



# 低床超重量用自在キャスター 低床超重量用固定キャスター

LOW-PROFILE HEAVY-DUTY SWIVEL AND RIGID CASTERS

## 特徴 Feature

- 取付け高さが低く、許容荷重6kNの超重量用キャスターです
- 同荷重タイプでは取付け高が業界最低床クラスです。
- Low-rise, high-load casters with an allowable load of 6kN
- Installed height puts these casters in lowest profile class in the industry for same-load types.

仕様 ● 材質：本体／圧延鋼板 (SPC)  
車輪／ポリアミド (PA)  
● 表面仕上：本体／電着塗装 (黒色)

用途 ● OA機器・大型・中型の機器

納期 ● 標準品・・・納期お問合せください

Specifications ● Material: Main body: Rolled steel (SPC)  
Wheel: Polyamide (PA)  
● Finish: Main body: Electrodeposition (black)

Specific-use ● OA equipment, large and middle-sized equipment

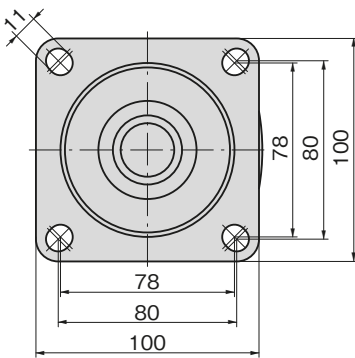


K-610J-65-N

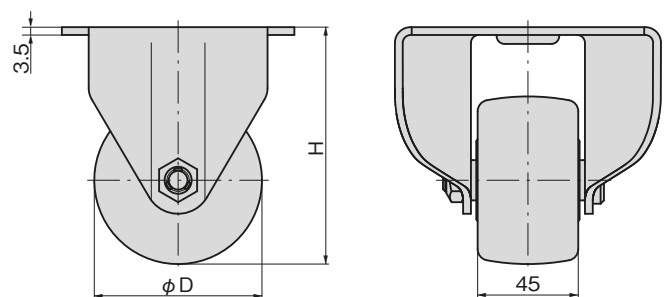
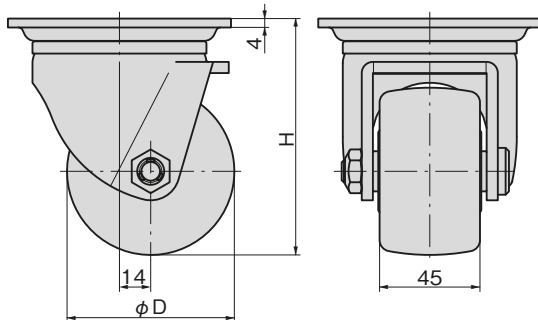
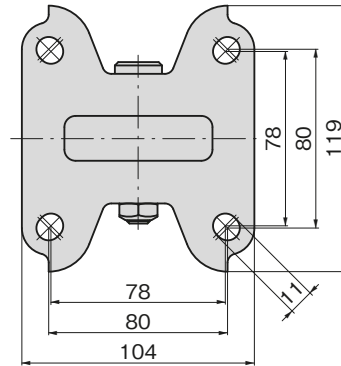


K-610K-65-N

[K-610J]



[K-610K]



商品番号 Product No.	RoHS 10	CAD	備考 Remarks	φD	H	旋回半径 (R) Slewing radius	許容荷重N Allowable load	製品質量 (g) Mass	コード Code	単価 Price	量販価格 数量 Quantity	Bulk Price 単価 Price
K-610J-65-N		2D/3D	ストッパーなし Without stopper	65	92	50	6,000	1,240	31687	¥2,450	12個～	¥2,352
K-610J-75-N		2D/3D	ストッパーなし Without stopper	75	106	55	6,000	1,350	31688	¥2,800	12個～	¥2,688
K-610K-65-N		2D/3D	固定車 Rigid	65	92		6,000	820	31689	¥1,750	12個～	¥1,680
K-610K-75-N		2D/3D	固定車 Rigid	75	106		6,000	920	31690	¥1,900	12個～	¥1,824

●: RoHS10指令対応品 ▲: RoHS10指令に対応可能です。

※大量のご注文は更にお安くなります。